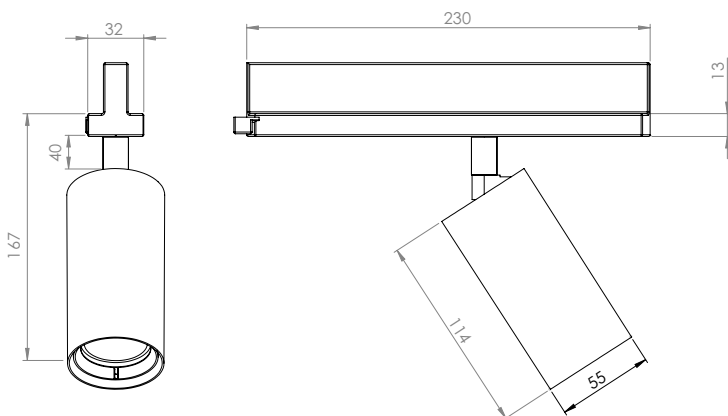


NEW



2025 K S/A TRACK

Corpo in pressofusione di alluminio, diffusore con lente in policarbonato o riflettore 60° in alluminio, adattatore universale 3 fasi
Die-cast aluminium body, polycarbonate lens or aluminium reflector 60° diffuser, 3 circuits universal adapter



Accessori / Accessories



Diffusore opale
Opal diffuser
Cod. KSSAT



Griglia
Honeycomb grid
Cod. KSGRI

Scelta del / Choice of

Fascio / Beam

Lente / Lens

Riflettore / Reflector

F **M** **T**

24° 38° 60°

B

12° **COMING SOON**

Colore / Colour

1 **2** **0**

Bianco / White Nero / Black Grigio / Grey

Driver / Driver

INCLUSO / INCLUDED

Driver standard / Standard driver

Scelta del / Choice of

	Im	K	W	mA	Cod.		€
IRC/CRI >80 A++	1580	2700	1x12	350	2025RB		
	1660	3000	1x12	350	20255B		
	1745	4000	1x12	350	20256B		
	2095	2700	1x18	500	2025RC		
	2210	3000	1x18	500	20255C		
	2315	4000	1x18	500	20256C		
	2390	2700	1x22	600	2025RQ		
	2515	3000	1x22	600	20255Q		
	2640	4000	1x22	600	20256Q		
	IRC/CRI >90 A+	1350	2700	1x12	350	2025ZB	
1415		3000	1x12	350	20257B		
1495		4000	1x12	350	20258B		
1790		2700	1x18	500	2025ZC		
1880		3000	1x18	500	20257C		
1990		4000	1x18	500	20258C		
2045		2700	1x22	600	2025ZQ		
2140		3000	1x22	600	20257Q		
IRC/CRI >90 FASHION A+	1530	3250	1x12	350	2025WB		
	1935	3250	1x15	450	2025WC		
IRC/CRI 98 ART A+	1450	3000	1x12	350	2025QB		
	1835	3000	1x15	450	2025QC		

Esempio codice / Example code

2025QB → **F2**



Per un prodotto da 1450 lm · 3000 K · 1x12 W
350 mA · Fascio 24° · Colore nero · Driver standard
For a product to be 1450 lm · 3000 K · 1x12 W
350 mA · Beam 24° · Black colour · Standard driver

