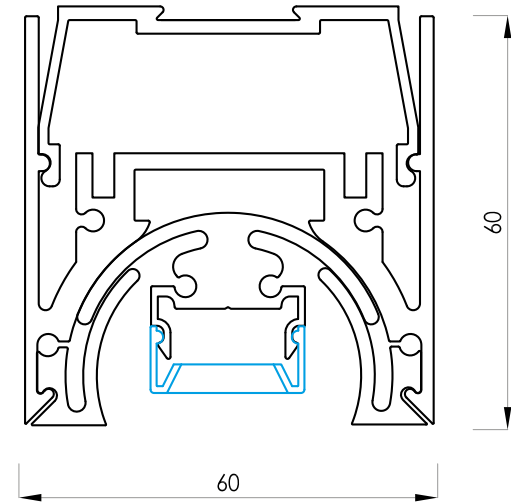


ESTRO KR



**SEVEN**  
ESTRO plafone  
ESTRO ceiling



fissaggio a plafone  
ceiling mounting

alloggiamento driver  
driver housing

estruso aggancio  
extruded connection

fissaggio tappo  
cap mounting

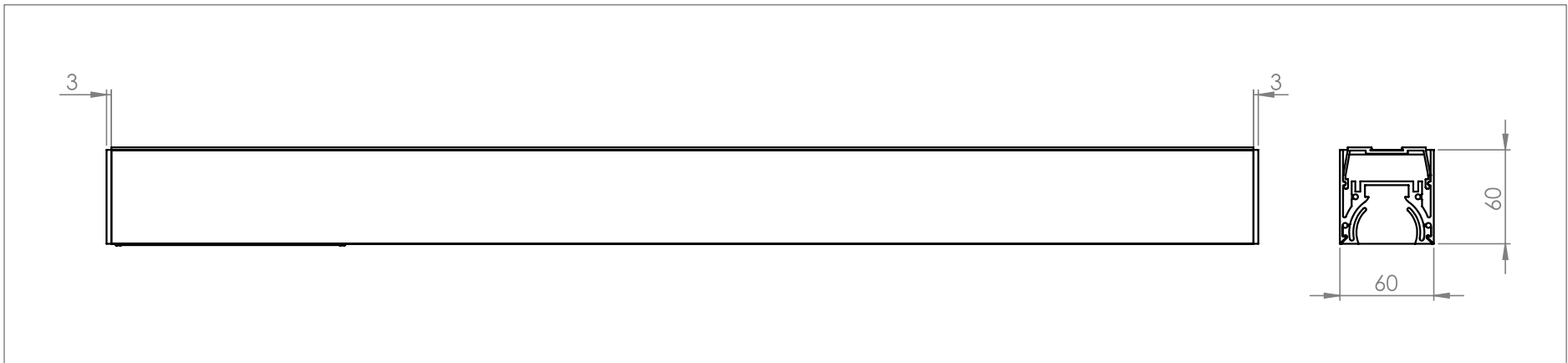
vano basculante 35°  
35° tilting compartment

accoppiamento estrusi  
extruded coupling

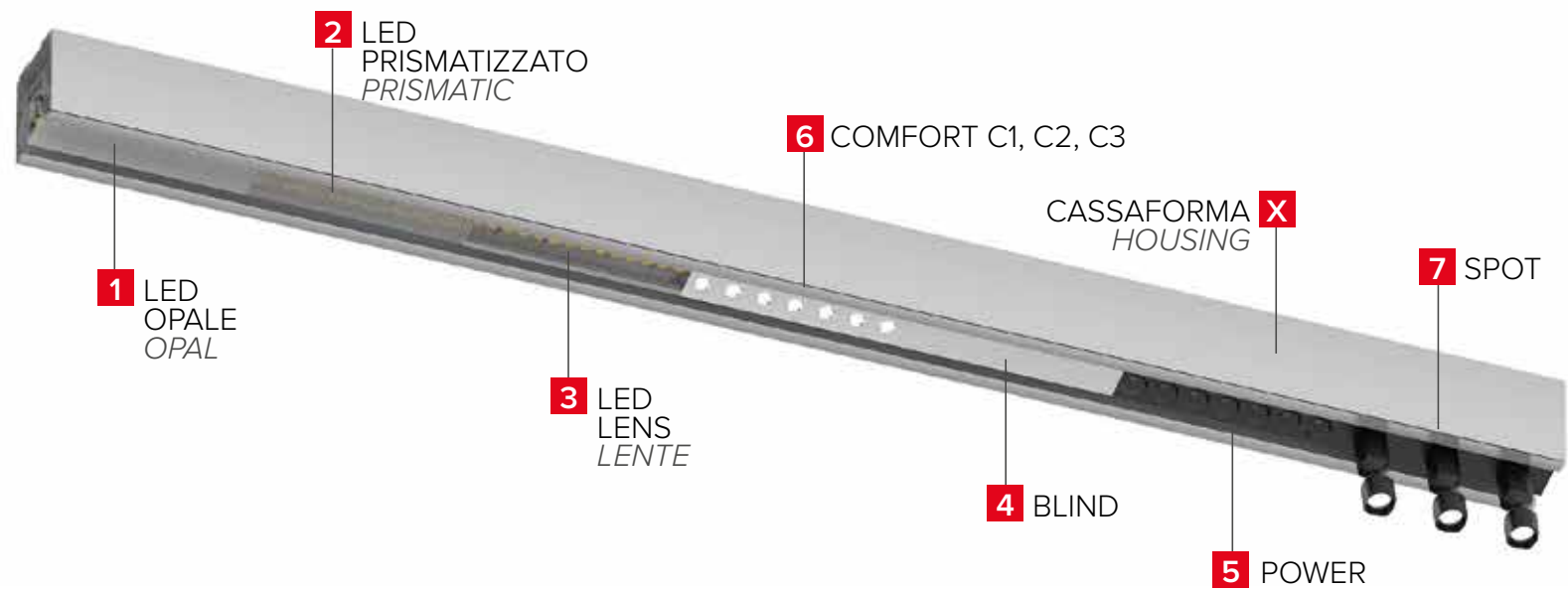
alloggiamento  
profilo  
Profile housing

# DATI TECNICI *TECHNICAL DATA*

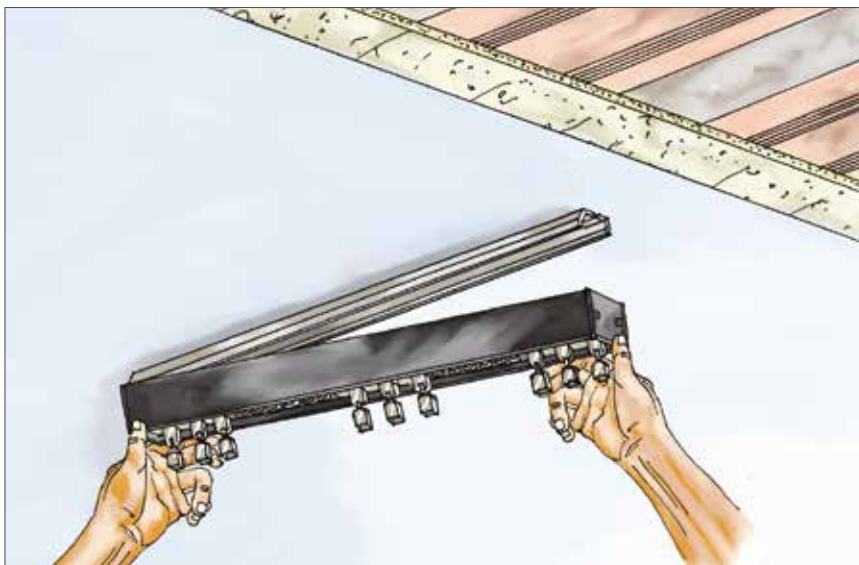
## DIMENSIONE *DIMENSION*



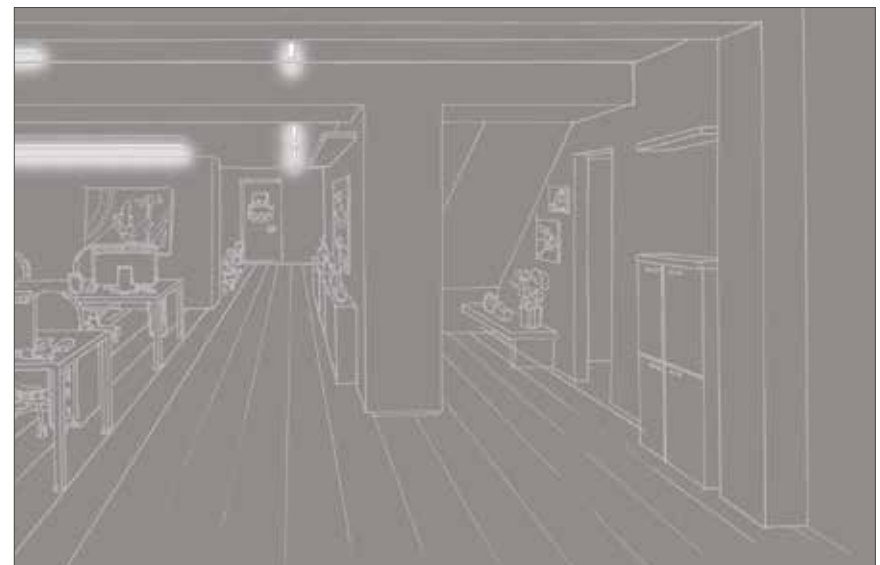
## ASSIEME DELLE SOLUZIONI POSSIBILI *POSSIBLE SOLUTIONS COMBINATIONS*



## MONTAGGIO *INSTALLATION*



## UTILIZZO *APPLICATION*





# COME ORDINARE HOW TO ORDER CREAZIONE DEI CODICI CODE CREATION

**SEVEN**  
ESTRO plafone  
ESTRO ceiling

## 1 ESTRO KR LED OPAL\* - APPLICAZIONE CON LEDBAR OPALE APPLICATION WITH OPAL LEDBAR

Nome Name	Diffusore Diffuser	LED										Temp. di colore K Colour temp. K				Fascio° Beam°	Lungh. in cm Length in cm	Finitura** Finish**		
		2835		3014			3528		RGB	RGB+W	CTC	2700 K	3000 K	4000 K	RGB					
ESTRO	OPAL	19W/m	25W/m	10W/m	20W/m	30W/m	4,8W/m	10W/m	14,4W/m	20W/m	20 W/m	2700 K	3000 K	4000 K	RGB	-	3 cifre 3 digits			
<b>KR</b>	<b>O</b>	<b>A</b>	<b>I</b>	<b>B</b>	<b>D</b>	<b>E</b>	<b>H</b>	<b>G</b>	<b>O</b>	<b>P</b>	<b>R</b>	<b>A</b>	<b>B</b>	<b>C</b>	<b>O</b>	<b>O</b>	<b>n</b>	<b>n</b>	<b>n</b>	<b>nn</b>

Esempio: KROIA0100nn = ESTRO KR - 2700 K - LED 2835 25W/m - 100 cm Example: KROIA0100nn = ESTRO KR - 2700 K - LED 2835 25W/m - 100 cm

## 2 ESTRO KR LED PRISMATIC\* - APPLICAZIONE CON LEDBAR PRISMATIZZATO APPLICATION WITH PRISMATIC LEDBAR

Nome Name	Diffusore Diffuser	LED										Temp. di colore K Colour temp. K				Fascio° Beam°	Lungh. in cm Length in cm	Finitura** Finish**		
		2835		3014			3528		RGB	RGB+W	CTC	2700 K	3000 K	4000 K	RGB					
ESTRO	PRISMATIC	19W/m	25W/m	10W/m	20W/m	30W/m	4,8W/m	10W/m	14,4W/m	20W/m	20 W/m	2700 K	3000 K	4000 K	RGB	-	3 cifre 3 digits			
<b>KR</b>	<b>T</b>	<b>A</b>	<b>I</b>	<b>B</b>	<b>D</b>	<b>E</b>	<b>H</b>	<b>G</b>	<b>O</b>	<b>P</b>	<b>R</b>	<b>A</b>	<b>B</b>	<b>C</b>	<b>O</b>	<b>O</b>	<b>n</b>	<b>n</b>	<b>n</b>	<b>nn</b>

Esempio: KRTIA0100nn = ESTRO KR - 2700 K - LED 2835 25W/m - 100 cm Example: KRTIA0100nn = ESTRO KR - 2700 K - LED 2835 25W/m - 100 cm

## 3 ESTRO KR LED LENS\* - APPLICAZIONE LEDBARLENTE APPLICATION WITH LENS LEDBAR

Nome Name	Diffusore Diffuser	LED										Temp. di colore K Colour temp. K			Fascio° Beam°		Lungh. in cm Length in cm	Finitura** Finish**		
		2835		2835								2700 K	3000 K	4000 K	30°	60°				
ESTRO	LENS	19W/m		25W/m								2700 K	3000 K	4000 K	30°	60°	3 cifre 3 digits			
<b>KR</b>	<b>L</b>	<b>A</b>		<b>I</b>								<b>A</b>	<b>B</b>	<b>C</b>	<b>C</b>	<b>E</b>	<b>n</b>	<b>n</b>	<b>n</b>	<b>nn</b>

Esempio: KRLIA01000A = ESTRO KR - 2700 K - LED 2835 25W/m - ottica 30° - 100 cm Example: KRLIA01000A = ESTRO KR - 2700 K - LED 2835 25W/m - optics 30° - 100 cm

## 4 ESTRO KR BLIND - APPLICAZIONE CIECA BLIND APPLICATION

Famiglia Family	Diffusore Diffuser	LED	Temp. di colore K Colour temp. K	Fascio° Beam°	Lungh. in cm Length in cm	Finitura** Finish**		
ESTRO	BLIND	-	-	-	3 cifre 3 digits			
<b>KR</b>	<b>I</b>	<b>O</b>	<b>O</b>	<b>O</b>	<b>n</b>	<b>n</b>	<b>n</b>	<b>nn</b>

Esempio: KRI000100nn = ESTRO KR - modulo cieco - 100 cm KRI000100nn = ESTRO KR - blind module - 100 cm

## 5 ESTRO KR POWER\* - APPLICAZIONE CON LENTI APPLICATION WITH LENSES

Famiglia Family	Diffusore Diffuser	LED	Temp. di colore K Colour temp. K	Ottiche fascio° Beam optics°	Numero Modulo (Dimensioni minime 14 cm con 7 ottiche) Module number (Minimum sizes 14 cm with 7 optics)																	Finitura** Finish**
ESTRO	POWER	5050 9W/mod	2700 K 3000 K 4000 K	25° 40° 60° 80° 30x65	14 28 42 56 70 84 98 112 126 140 154 168 182 196 210 224 238 252 266 280																	
<b>KR</b>	<b>P</b>	<b>L</b>	<b>A</b> <b>B</b> <b>C</b>	<b>B</b> <b>D</b> <b>E</b> <b>F</b> <b>H</b>	<b>001 002 003 004 005 006 007 008 009 010 011 012 013 014 015 016 017 018 019 020</b>	<b>nn</b>																

Esempio: KRPLAB010nn = ESTRO KR - 2700 K - ottica 25° - 140 cm KRPLAB010nn = ESTRO KR - 2700 K - optics 25° - 140 cm

## 6 ESTRO KR COMFORT\* - APPLICAZIONE CON OTTICHE DARKLIGHT APPLICATION WITH DARKLIGHT OPTICS

Famiglia Family	Diffusore Diffuser	LED	Temp. di colore K Colour temp. K	Ottiche fascio° Beam optics°	Numero Modulo (Dimensioni minime 14 cm con 7 ottiche) Module number (Minimum sizes 14 cm with 7 optics)																	Finitura** Finish**
ESTRO	C1 C2 C3	5050 9W/mod	2700 K 3000 K 4000 K	20° 30°	14 28 42 56 70 84 98 112 126 140 154 168 182 196 210 224 238 252 266 280																	
<b>KR</b>	<b>A</b> <b>B</b> <b>C</b>	<b>L</b>	<b>A</b> <b>B</b> <b>C</b>	<b>A</b> <b>C</b>	<b>001 002 003 004 005 006 007 008 009 010 011 012 013 014 015 016 017 018 019 020</b>	<b>nn</b>																

Esempio: KRALAA010nn = ESTRO KR Comfort C1 - 2700 K - ottica 20° - 140 cm KRALAA010nn = ESTRO KR Comfort C1 - 2700 K - optics 20° - 140 cm

## 7 ESTRO KR SPOT\* - APPLICAZIONE CON PREDISPOSIZIONE PER SPOT APPLICATION SETUP FOR SPOTLIGHT

Famiglia Family	Diffusore Diffuser	LED	Temp. di colore K Colour temp. K	Fascio° Beam°	Numero Modulo (Dimensioni minime 14 cm con 7 ottiche) Module number (Minimum sizes 14 cm with 7 optics)																	Finitura** Finish**
ESTRO	SPOT	-	-	-	14 28 42 56 70 84 98 112 126 140 154 168 182 196 210 224 238 252 266 280																	
<b>KR</b>	<b>S</b>	<b>O</b>	<b>O</b>	<b>O</b>	<b>001 002 003 004 005 006 007 008 009 010 011 012 013 014 015 016 017 018 019 020</b>	<b>nn</b>																

Esempio: KRS000010AA = ESTRO KR - 140 cm KRS000010AA = ESTRO KR - 140 cm

## 7.1 ESTRO SP - SPOT SINGOLO SINGLE SPOTLIGHT

Famiglia Family	Tipo Type				LED	Temp. di colore K Colour temp. K	Ottiche fascio° Beam optics°	Lungh. in cm Length in cm	Finitura** Finish**
ESTRO	1	2	3	4	5050 2W	2700 K 3000 K 4000 K	25° 40° 60° 80°	-	
<b>SP</b>	<b>1</b>	<b>2</b>	<b>3</b>	<b>4</b>	<b>N</b>	<b>A</b> <b>B</b> <b>C</b>	<b>B</b> <b>D</b> <b>E</b> <b>F</b>	<b>O</b> <b>O</b> <b>O</b>	<b>nn</b>

Esempio: SP10AB000A0 = ESTRO SP tipo 1 - 2700 K - ottica 25° SP10AB000A0 = ESTRO SP type 1 - 2700 K - optics 25°

Aggiungere sulla misura totale 0,3 cm + 0,3 cm per i tappi - Add on measure total 0.3 cm + 0.3 cm for caps

\*Necessita di DRIVER da ordinare separatamente vedi pag. 24 - DRIVER required, to be ordered separately, see pag. 24

Per ordinare kit emergenza da 1h, aggiungere EM al codice vedi pag. 13 - Per ordinare kit emergenza da 1h, aggiungere EM al codice vedi pag. 13

\*\*Finiture vedi pag. 28 - Finishes see pag. 28

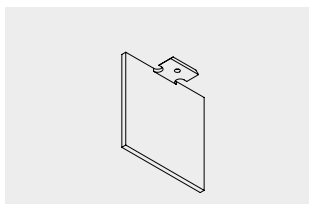
## ESTRO KBTAP - KIT 2 TAPPI PROFILO 2 PROFILE CAPS KIT



Famiglia Family	-			Finitura** Finish**
ESTRO				
<b>KB</b>	<b>T</b>	<b>A</b>	<b>P</b>	<b>nn</b>

\*\*Finiture vedi pag. 28 - Finishes see pag. 28

## ESTRO KQTAP - KIT 2 TAPPI CASSAFORMA 2 HOUSING CAPS KIT



Famiglia Family	-			Finitura** Finish**
ESTRO				
<b>KQ</b>	<b>T</b>	<b>A</b>	<b>P</b>	<b>nn</b>

\*\*Finiture vedi pag. 28 - Finishes see pag. 28