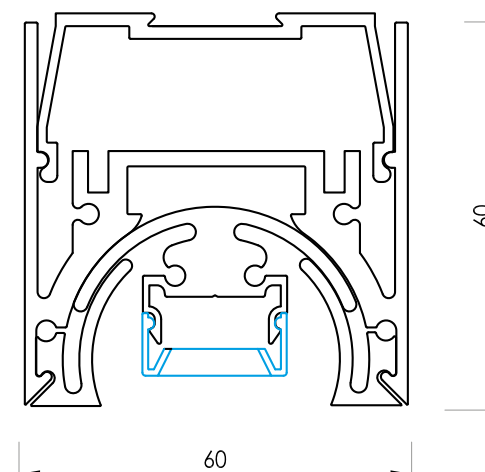
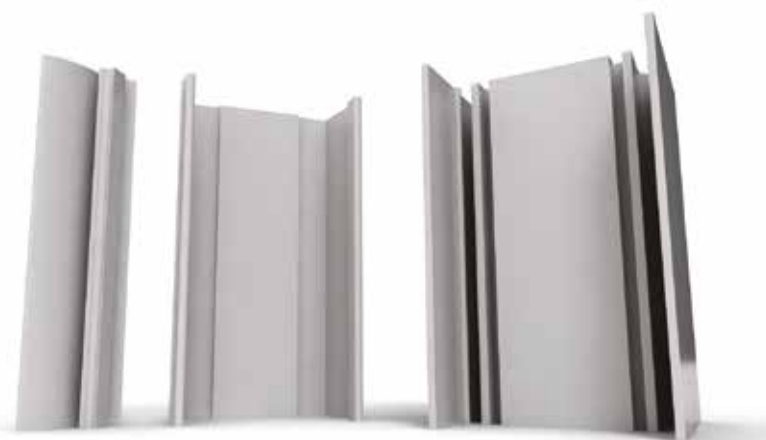


ESTRO KQ





alloggiamento attacco  
sospensione  
suspension connection  
housing

alloggiamento driver  
driver housing

estruso aggancio  
extruded connection

fissaggio tappo  
cap mounting

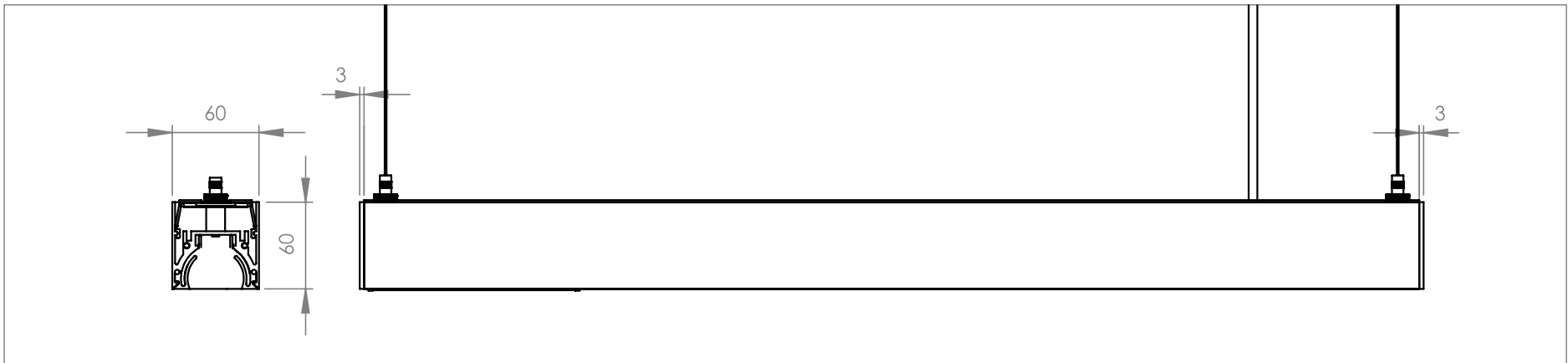
vano basculante 35°  
35° tilting compartment

accoppiamento estrusi  
extruded coupling

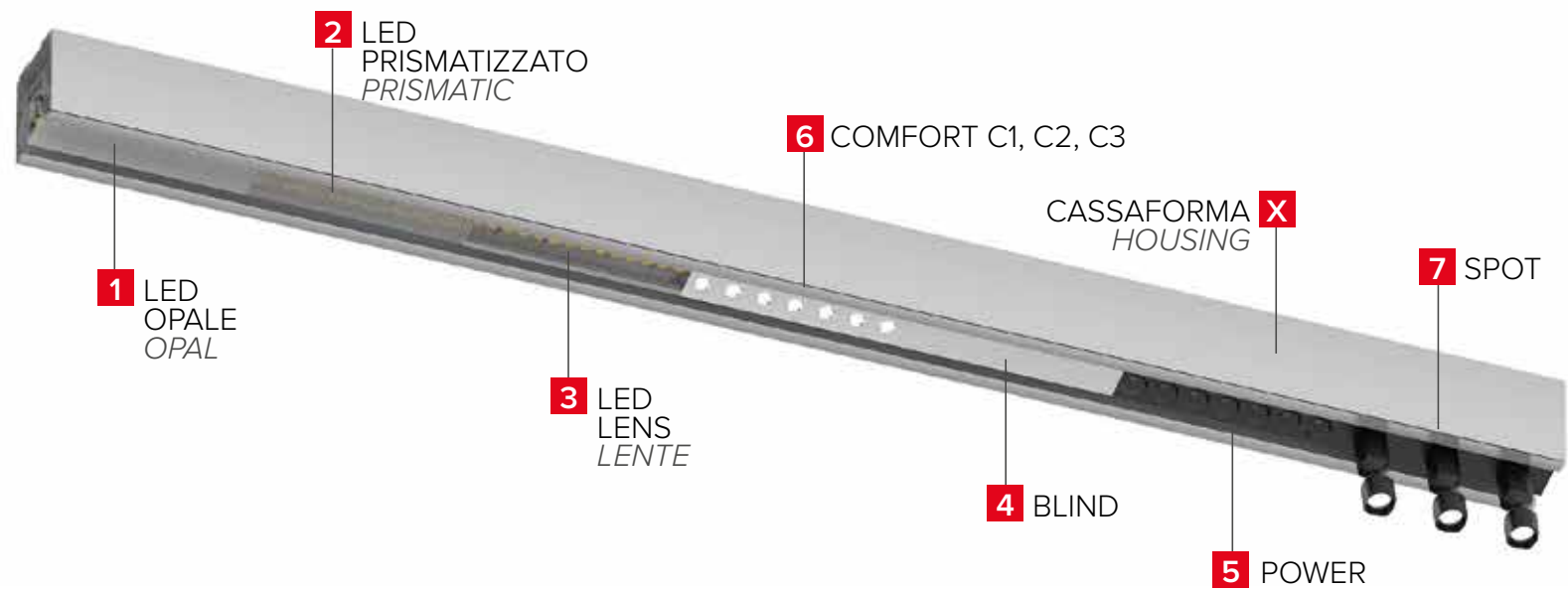
alloggiamento  
profilo  
Profile housing

# DATI TECNICI *TECHNICAL DATA*

## DIMENSIONE *DIMENSION*



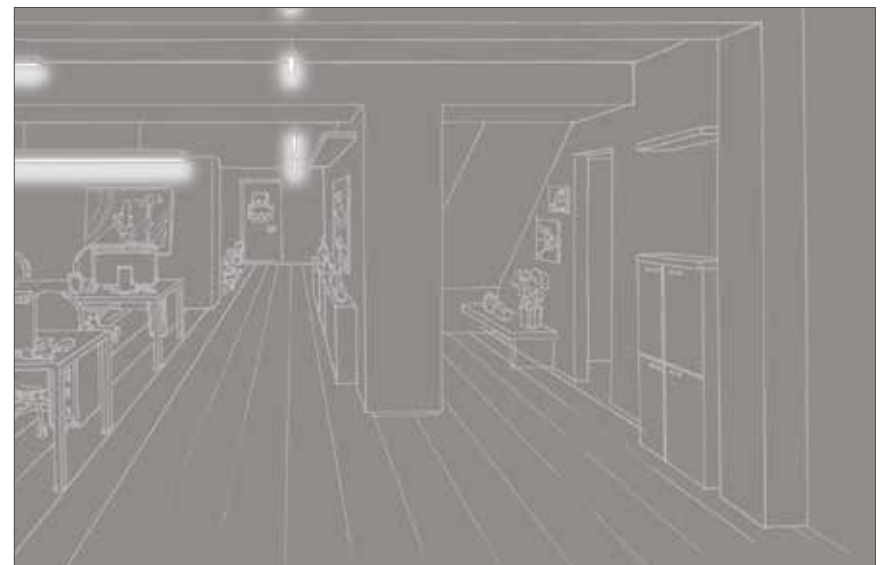
## ASSIEME DELLE SOLUZIONI POSSIBILI *POSSIBLE SOLUTIONS COMBINATIONS*



## MONTAGGIO *INSTALLATION*



## UTILIZZO *APPLICATION*



# COME ORDINARE HOW TO ORDER

## CREAZIONE DEI CODICI CODE CREATION

### 1 ESTRO KQ LED OPAL\* - APPLICAZIONE CON LEDBAR OPALE APPLICATION WITH OPAL LEDBAR

Nome Name	Diffusore Diffuser	LED										Temp. di colore K Colour temp. K				Fascio° Beam°	Lungh. in cm Length in cm	Finitura** Finish**		
		2835		3014			3528		RGB	RGB+W	CTC	2700 K	3000 K	4000 K	RGB					
ESTRO	OPAL	19W/m	25W/m	10W/m	20W/m	30W/m	4,8W/m	10W/m	14,4W/m	20W/m	20 W/m	2700 K	3000 K	4000 K	RGB	-	3 cifre 3 digits			
<b>KQ</b>	<b>O</b>	<b>A</b>	<b>I</b>	<b>B</b>	<b>D</b>	<b>E</b>	<b>H</b>	<b>G</b>	<b>O</b>	<b>P</b>	<b>R</b>	<b>A</b>	<b>B</b>	<b>C</b>	<b>O</b>	<b>O</b>	<b>n</b>	<b>n</b>	<b>n</b>	<b>nn</b>

Esempio: KQOIA0100nn = ESTRO KQ - 2700 K - LED 2835 25W/m - 100 cm Example: KQOIA0100nn = ESTRO KQ - 2700 K - LED 2835 25W/m - 100 cm

### 2 ESTRO KQ LED PRISMATIC\* - APPLICAZIONE CON LEDBAR PRISMATIZZATO APPLICATION WITH PRISMATIC LEDBAR

Nome Name	Diffusore Diffuser	LED										Temp. di colore K Colour temp. K				Fascio° Beam°	Lungh. in cm Length in cm	Finitura** Finish**		
		2835		3014			3528		RGB	RGB+W	CTC	2700 K	3000 K	4000 K	RGB					
ESTRO	PRISMATIC	19W/m	25W/m	10W/m	20W/m	30W/m	4,8W/m	10W/m	14,4W/m	20W/m	20 W/m	2700 K	3000 K	4000 K	RGB	-	3 cifre 3 digits			
<b>KQ</b>	<b>T</b>	<b>A</b>	<b>I</b>	<b>B</b>	<b>D</b>	<b>E</b>	<b>H</b>	<b>G</b>	<b>O</b>	<b>P</b>	<b>R</b>	<b>A</b>	<b>B</b>	<b>C</b>	<b>O</b>	<b>O</b>	<b>n</b>	<b>n</b>	<b>n</b>	<b>nn</b>

Esempio: KQTIA0100nn = ESTRO KQ - 2700 K - LED 2835 25W/m - 100 cm Example: KQTIA0100nn = ESTRO KQ - 2700 K - LED 2835 25W/m - 100 cm

### 3 ESTRO KQ LED LENS\* - APPLICAZIONE LEDBARLENTE APPLICATION WITH LENS LEDBAR

Nome Name	Diffusore Diffuser	LED										Temp. di colore K Colour temp. K			Fascio° Beam°		Lungh. in cm Length in cm	Finitura** Finish**		
		2835					2835					2700 K	3000 K	4000 K	30°	60°				
ESTRO	LENS	19W/m					25W/m					2700 K	3000 K	4000 K	30°	60°	3 cifre 3 digits			
<b>KQ</b>	<b>L</b>	<b>A</b>					<b>I</b>					<b>A</b>	<b>B</b>	<b>C</b>	<b>C</b>	<b>E</b>	<b>n</b>	<b>n</b>	<b>n</b>	<b>nn</b>

Esempio: KQLIAC100nn = ESTRO KQ - 2700 K - LED 2835 25W/m - ottica 30° - 100 cm Example: KQLIA01000A = ESTRO KQ - 2700 K - LED 2835 25W/m - optics 30° - 100 cm

### 4 ESTRO KQ BLIND - APPLICAZIONE CIECA BLIND APPLICATION

Famiglia Family	Diffusore Diffuser	LED	Temp. di colore K Colour temp. K	Fascio° Beam°	Lungh. in cm Length in cm	Finitura** Finish**		
ESTRO	BLIND	-	-	-	3 cifre 3 digits			
<b>KQ</b>	<b>I</b>	<b>O</b>	<b>O</b>	<b>O</b>	<b>n</b>	<b>n</b>	<b>n</b>	<b>nn</b>

Esempio: KQI000100nn = ESTRO KQ - modulo cieco - 100 cm KQI000100nn = ESTRO KQ - blind module - 100 cm

### 5 ESTRO KQ POWER\* - APPLICAZIONE CON LENTI APPLICATION WITH LENSES

Famiglia Family	Diffusore Diffuser	LED	Temp. di colore K Colour temp. K			Ottiche fascio° Beam optics°							Numero Modulo (Dimensioni minime 14 cm con 7 ottiche) Module number (Minimum sizes 14 cm with 7 optics)												Finitura** Finish**						
ESTRO	POWER	5050 9W/mod	2700 K	3000 K	4000 K	25°	40°	60°	80°	30x65	14	28	42	56	70	84	98	112	126	140	154	168	182	196	210	224	238	252	266	280	
<b>KQ</b>	<b>P</b>	<b>L</b>	<b>A</b>	<b>B</b>	<b>C</b>	<b>B</b>	<b>D</b>	<b>E</b>	<b>F</b>	<b>H</b>	<b>001</b>	<b>002</b>	<b>003</b>	<b>004</b>	<b>005</b>	<b>006</b>	<b>007</b>	<b>008</b>	<b>009</b>	<b>010</b>	<b>011</b>	<b>012</b>	<b>013</b>	<b>014</b>	<b>015</b>	<b>016</b>	<b>017</b>	<b>018</b>	<b>019</b>	<b>020</b>	<b>nn</b>

Esempio: KQPLAB010nn = ESTRO KQ - 2700 K - ottica 25° - 140 cm KQPLAB010nn = ESTRO KQ - 2700 K - optics 25° - 140 cm

### 6 ESTRO KQ COMFORT\* - APPLICAZIONE CON OTTICHE DARKLIGHT APPLICATION WITH DARKLIGHT OPTICS

Famiglia Family	Diffusore Diffuser			LED	Temp. di colore K Colour temp. K			Ottiche fascio° Beam optics°		Numero Modulo (Dimensioni minime 14 cm con 7 ottiche) Module number (Minimum sizes 14 cm with 7 optics)												Finitura** Finish**								
ESTRO	C1	C2	C3	5050 9W/mod	2700 K	3000 K	4000 K	20°	30°	14	28	42	56	70	84	98	112	126	140	154	168	182	196	210	224	238	252	266	280	
<b>KQ</b>	<b>A</b>	<b>B</b>	<b>C</b>	<b>L</b>	<b>A</b>	<b>B</b>	<b>C</b>	<b>A</b>	<b>C</b>	<b>001</b>	<b>002</b>	<b>003</b>	<b>004</b>	<b>005</b>	<b>006</b>	<b>007</b>	<b>008</b>	<b>009</b>	<b>010</b>	<b>011</b>	<b>012</b>	<b>013</b>	<b>014</b>	<b>015</b>	<b>016</b>	<b>017</b>	<b>018</b>	<b>019</b>	<b>020</b>	<b>nn</b>

Esempio: KQALAA010nn = ESTRO KQ Comfort C1 - 2700 K - ottica 20° - 140 cm KQALAA010nn = ESTRO KQ Comfort C1 - 2700 K - optics 20° - 140 cm

### 7 ESTRO KQ SPOT\* - APPLICAZIONE CON PREDISPOSIZIONE PER SPOT APPLICATION SETUP FOR SPOTLIGHT

Famiglia Family	Diffusore Diffuser	LED	Temp. di colore K Colour temp. K			Fascio° Beam°	Numero Modulo (Dimensioni minime 14 cm con 7 ottiche) Module number (Minimum sizes 14 cm with 7 optics)												Finitura** Finish**								
ESTRO	SPOT	-	-	-	-	-	14	28	42	56	70	84	98	112	126	140	154	168	182	196	210	224	238	252	266	280	
<b>KQ</b>	<b>S</b>	<b>O</b>	<b>O</b>	<b>O</b>	<b>O</b>	<b>O</b>	<b>001</b>	<b>002</b>	<b>003</b>	<b>004</b>	<b>005</b>	<b>006</b>	<b>007</b>	<b>008</b>	<b>009</b>	<b>010</b>	<b>011</b>	<b>012</b>	<b>013</b>	<b>014</b>	<b>015</b>	<b>016</b>	<b>017</b>	<b>018</b>	<b>019</b>	<b>020</b>	<b>nn</b>

Esempio: KQS000010AA = ESTRO KQ - 140 cm KQS000010AA = ESTRO KQ - 140 cm

### 7.1 ESTRO SP - SPOT SINGOLO SINGLE SPOTLIGHT

Famiglia Family	Tipo Type				LED	Temp. di colore K Colour temp. K			Ottiche fascio° Beam optics°				Lungh. in cm Length in cm			Finitura** Finish**
ESTRO	1	2	3	4	5050 2W	2700 K	3000 K	4000 K	25°	40°	60°	80°	-	-	-	
<b>SP</b>	<b>1</b>	<b>2</b>	<b>3</b>	<b>4</b>	<b>N</b>	<b>A</b>	<b>B</b>	<b>C</b>	<b>B</b>	<b>D</b>	<b>E</b>	<b>F</b>	<b>O</b>	<b>O</b>	<b>O</b>	<b>nn</b>

Esempio: SP10AB000A0 = ESTRO SP tipo 1 - 2700 K - ottica 25° SP10AB000A0 = ESTRO SP type 1 - 2700 K - optics 25°

Aggiungere sulla misura totale 0,3 cm + 0,3 cm per i tappi - Add on measure total 0.3 cm + 0.3 cm for caps

\*Necessità di DRIVER da ordinare separatamente vedi pag. 24 - DRIVER required, to be ordered separately, see pag. 24

Per ordinare kit emergenza da 1h, aggiungere EM al codice vedi pag. 13 - Per ordinare kit emergenza da 1h, aggiungere EM al codice vedi pag. 13

\*\*Finiture vedi pag. 28 - Finishes see pag. 28

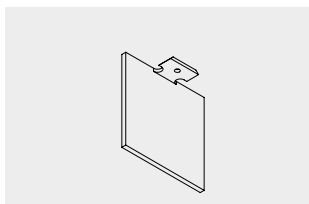
## ESTRO KBTAP - KIT 2 TAPPI PROFILO 2 PROFILE CAPS KIT



Famiglia Family	-			Finitura** Finish**
ESTRO				
<b>KB</b>	<b>T</b>	<b>A</b>	<b>P</b>	<b>nn</b>

\*\*Finiture vedi pag. 28 - Finishes see pag. 28

## ESTRO KQTAP - KIT 2 TAPPI CASSAFORMA 2 HOUSING CAPS KIT



Famiglia Family	-			Finitura** Finish**
ESTRO				
<b>KQ</b>	<b>T</b>	<b>A</b>	<b>P</b>	<b>nn</b>

\*\*Finiture vedi pag. 28 - Finishes see pag. 28