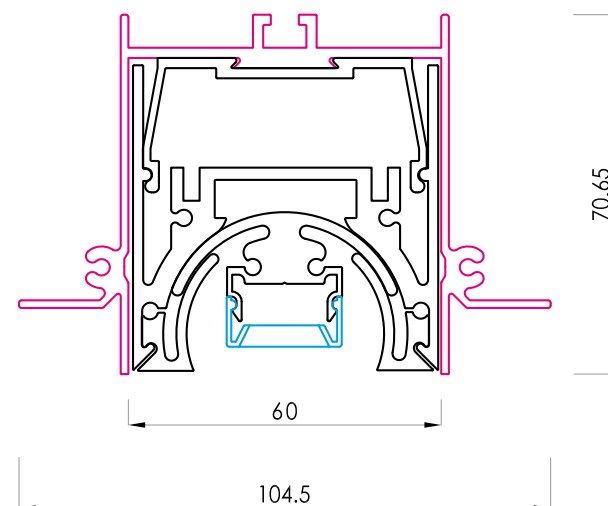


ESTRO KO



FIVE

cartongesso da posare - ESTRO Incasso
plasterboard to be installed - ESTRO recessed



alloggiamento dado M5
per fissaggio KIT pendinatura
M5 nut housing
for suspension systems KIT fixing

alloggiamento driver
driver housing

estruso aggancio
extruded connection

fissaggio tappo
cap mounting

accoppiamento estrusi
extruded coupling

filo cartongesso
trimless

Estruso BLIND
BLIND extruded

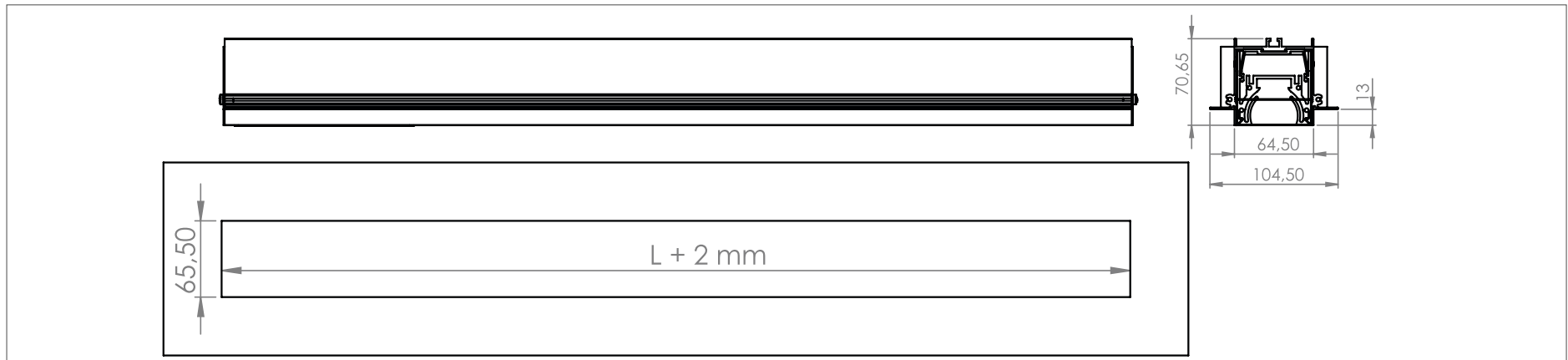
vano basculante 35°
35° tilting compartment

aletta di appoggio
cartongesso
plasterboard
support fin

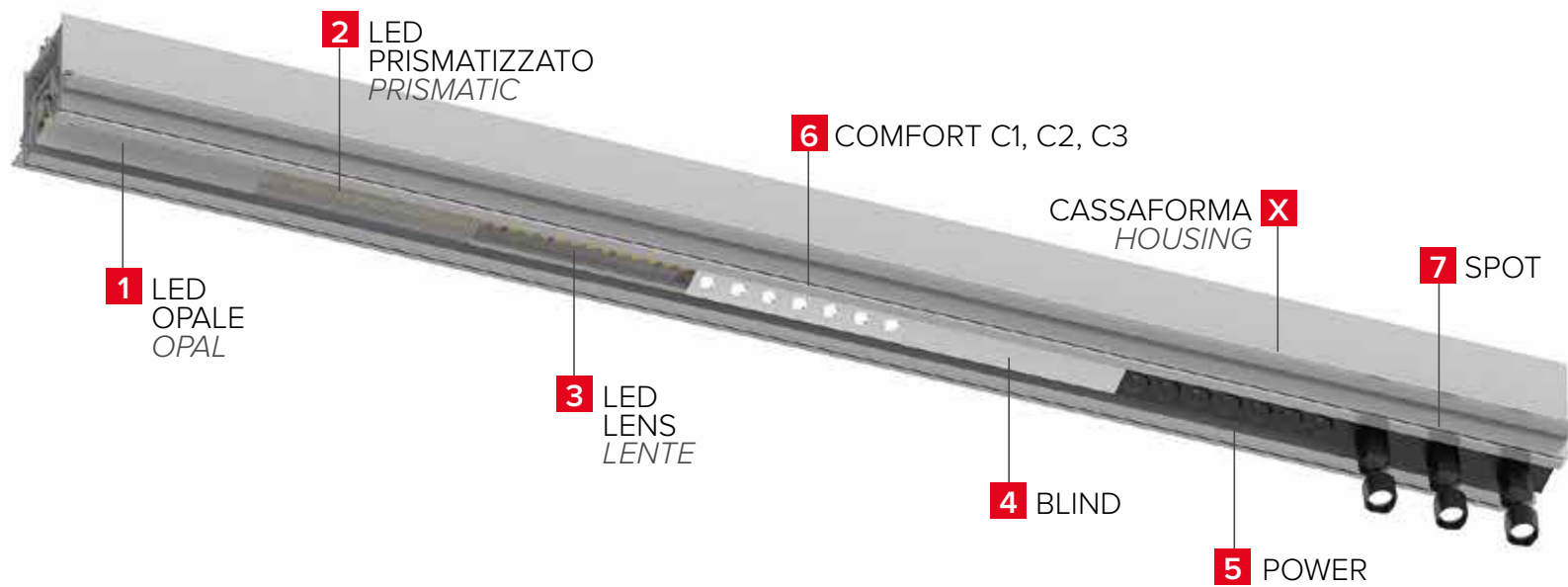
alloggiamento
profilo
Profile housing

DATI TECNICI *TECHNICAL DATA*

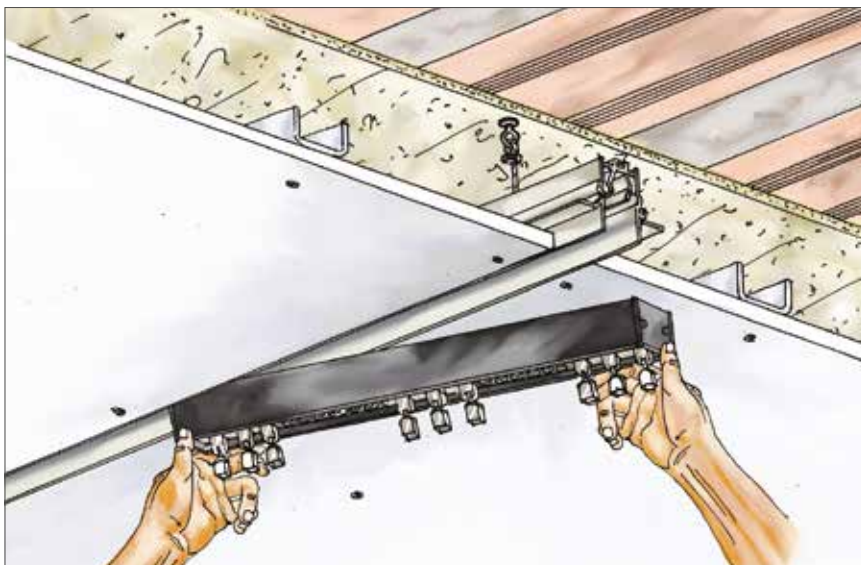
DIMENSIONE *DIMENSION*



ASSIEME DELLE SOLUZIONI POSSIBILI *POSSIBLE SOLUTIONS COMBINATIONS*



MONTAGGIO *INSTALLATION*



UTILIZZO *APPLICATION*



COME ORDINARE HOW TO ORDER CREAZIONE DEI CODICI CODE CREATION

cartongesso da posare - ESTRO Incasso
plasterboard to be installed - ESTRO recessed

1 ESTRO KO LED OPAL* - APPLICAZIONE CON LEDBAR OPALE APPLICATION WITH OPAL LEDBAR

Nome Name	Diffusore Diffuser	LED										Temp. di colore K Colour temp. K				Fascio° Beam°	Lungh. in cm Length in cm	Finitura** Finish**		
		2835		3014			3528		RGB	RGB+W	CTC	2700 K	3000 K	4000 K	RGB					
ESTRO	OPAL	19W/m	25W/m	10W/m	20W/m	30W/m	4,8W/m	10W/m	14,4W/m	20W/m	20 W/m	2700 K	3000 K	4000 K	RGB	-	3 cifre 3 digits			
KO	O	A	I	B	D	E	H	G	O	P	R	A	B	C	0	0	n	n	n	nn

Esempio: KO0IA0100nn = ESTRO KO - 2700 K - LED 2835 25W/m - 100 cm Example: KO0IA0100nn = ESTRO KO - 2700 K - LED 2835 25W/m - 100 cm

2 ESTRO KO LED PRISMATIC* - APPLICAZIONE CON LEDBAR PRISMATIZZATO APPLICATION WITH PRISMATIC LEDBAR

Nome Name	Diffusore Diffuser	LED										Temp. di colore K Colour temp. K				Fascio° Beam°	Lungh. in cm Length in cm	Finitura** Finish**		
		2835		3014			3528		RGB	RGB+W	CTC	2700 K	3000 K	4000 K	RGB					
ESTRO	PRISMATIC	19W/m	25W/m	10W/m	20W/m	30W/m	4,8W/m	10W/m	14,4W/m	20W/m	20 W/m	2700 K	3000 K	4000 K	RGB	-	3 cifre 3 digits			
KO	T	A	I	B	D	E	H	G	O	P	R	A	B	C	0	0	n	n	n	nn

Esempio: KOTIA0100nn = ESTRO KO - 2700 K - LED 2835 25W/m - 100 cm Example: KOTIA0100nn = ESTRO KO - 2700 K - LED 2835 25W/m - 100 cm

3 ESTRO KO LED LENS* - APPLICAZIONE LEDBARLENTE APPLICATION WITH LENS LEDBAR

Nome Name	Diffusore Diffuser	LED										Temp. di colore K Colour temp. K			Fascio° Beam°		Lungh. in cm Length in cm	Finitura** Finish**		
		2835					2835					2700 K	3000 K	4000 K	30°	60°				
ESTRO	LENS	19W/m					25W/m					2700 K	3000 K	4000 K	30°	60°	3 cifre 3 digits			
KO	L	A					I					A	B	C	C	E	n	n	n	nn

Esempio: KOLIAC100nn = ESTRO KO - 2700 K - LED 2835 25W/m - ottica 30° - 100 cm Example: KOLIA01000A = ESTRO KO - 2700 K - LED 2835 25W/m - optics 30° - 100 cm

4 ESTRO KO BLIND - APPLICAZIONE CIECA BLIND APPLICATION

Famiglia Family	Diffusore Diffuser	LED	Temp. di colore K Colour temp. K	Fascio° Beam°	Lungh. in cm Length in cm	Finitura** Finish**		
ESTRO	BLIND	-	-	-	3 cifre 3 digits			
KO	I	0	0	0	n	n	n	nn

Esempio: KOI000100nn = ESTRO KO - modulo cieco - 100 cm KOI000100nn = ESTRO KO - blind module - 100 cm

5 ESTRO KO POWER* - APPLICAZIONE CON LENTI APPLICATION WITH LENSES

Famiglia Family	Diffusore Diffuser	LED	Temp. di colore K Colour temp. K			Ottiche fascio° Beam optics°				Numero Modulo (Dimensioni minime 14 cm con 7 ottiche) Module number (Minimum sizes 14 cm with 7 optics)														Finitura** Finish**							
ESTRO	POWER	5050 9W/mod	2700 K	3000 K	4000 K	25°	40°	60°	80°	30x65	14	28	42	56	70	84	98	112	126	140	154	168	182	196	210	224	238	252	266	280	
KO	P	L	A	B	C	B	D	E	F	H	001	002	003	004	005	006	007	008	009	010	011	012	013	014	015	016	017	018	019	020	nn

Esempio: KOPLAB010nn = ESTRO KO - 2700 K - ottica 25° - 140 cm KOPLAB010nn = ESTRO KO - 2700 K - optics 25° - 140 cm

6 ESTRO KO COMFORT* - APPLICAZIONE CON OTTICHE DARKLIGHT APPLICATION WITH DARKLIGHT OPTICS

Famiglia Family	Diffusore Diffuser			LED	Temp. di colore K Colour temp. K			Ottiche fascio° Beam optics°		Numero Modulo (Dimensioni minime 14 cm con 7 ottiche) Module number (Minimum sizes 14 cm with 7 optics)														Finitura** Finish**						
ESTRO	C1	C2	C3	5050 9W/mod	2700 K	3000 K	4000 K	20°	30°	14	28	42	56	70	84	98	112	126	140	154	168	182	196	210	224	238	252	266	280	
KO	A	B	C	L	A	B	C	A	C	001	002	003	004	005	006	007	008	009	010	011	012	013	014	015	016	017	018	019	020	nn

Esempio: KOALAA010nn = ESTRO KO Comfort C1 - 2700 K - ottica 20° - 140 cm KOALAA010nn = ESTRO KO Comfort C1 - 2700 K - optics 20° - 140 cm

7 ESTRO KO SPOT* - APPLICAZIONE CON PREDISPOSIZIONE PER SPOT APPLICATION SETUP FOR SPOTLIGHT

Famiglia Family	Diffusore Diffuser	LED	Temp. di colore K Colour temp. K			Fascio° Beam°	Numero Modulo (Dimensioni minime 14 cm con 7 ottiche) Module number (Minimum sizes 14 cm with 7 optics)														Finitura** Finish**						
ESTRO	SPOT	-	-	-	-	-	14	28	42	56	70	84	98	112	126	140	154	168	182	196	210	224	238	252	266	280	
KO	S	0	0	0	0	0	001	002	003	004	005	006	007	008	009	010	011	012	013	014	015	016	017	018	019	020	nn

Esempio: KOS000010AA = ESTRO KO - 140 cm KOS000010AA = ESTRO KO - 140 cm

7.1 ESTRO SP - SPOT SINGOLO SINGLE SPOTLIGHT

Famiglia Family	Tipo Type				LED	Temp. di colore K Colour temp. K			Ottiche fascio° Beam optics°				Lungh. in cm Length in cm			Finitura** Finish**
ESTRO	1	2	3	4	5050 2W	2700 K	3000 K	4000 K	25°	40°	60°	80°	-	-	-	
SP	1	2	3	4	N	A	B	C	B	D	E	F	0	0	0	nn

Esempio: SP10AB000A0 = ESTRO SP tipo 1 - 2700 K - ottica 25° SP10AB000A0 = ESTRO SP type 1 - 2700 K - optics 25°

Aggiungere sulla misura totale 0,3 cm + 0,3 cm per i tappi - Add on measure total 0.3 cm + 0.3 cm for caps

*Necessita di DRIVER da ordinare separatamente vedi pag. 24 - DRIVER required, to be ordered separately, see pag. 24

Per ordinare kit emergenza da 1h, aggiungere EM al codice vedi pag. 13 - Per ordinare kit emergenza da 1h, aggiungere EM al codice vedi pag. 13

**Finiture vedi pag. 28 - Finishes see pag. 28

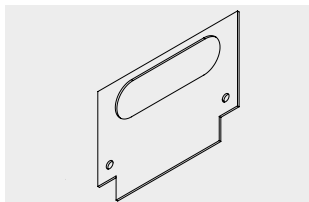
ESTRO KBTAP - KIT 2 TAPPI PROFILO 2 PROFILE CAPS KIT



Famiglia Family	-			Finitura** Finish**
ESTRO				
KB	T	A	P	nn

**Finiture vedi pag. 28 - Finishes see pag. 28

ESTRO KOTAP - KIT 2 TAPPI CASSAFORMA 2 HOUSING CAPS KIT



Famiglia Family	-			Finitura** Finish**
ESTRO				
KO	T	A	P	nn

**Finiture vedi pag. 28 - Finishes see pag. 28