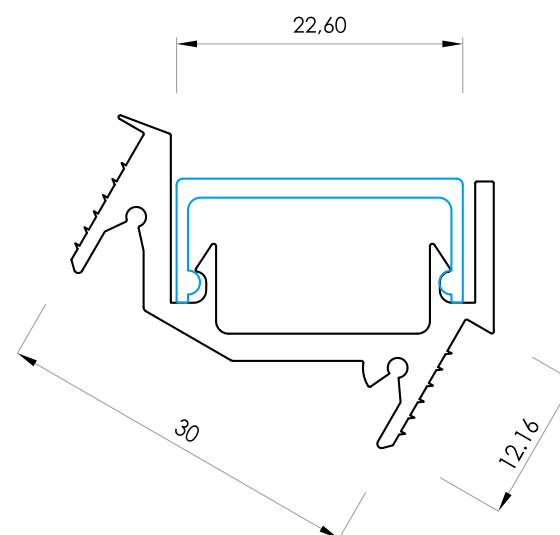
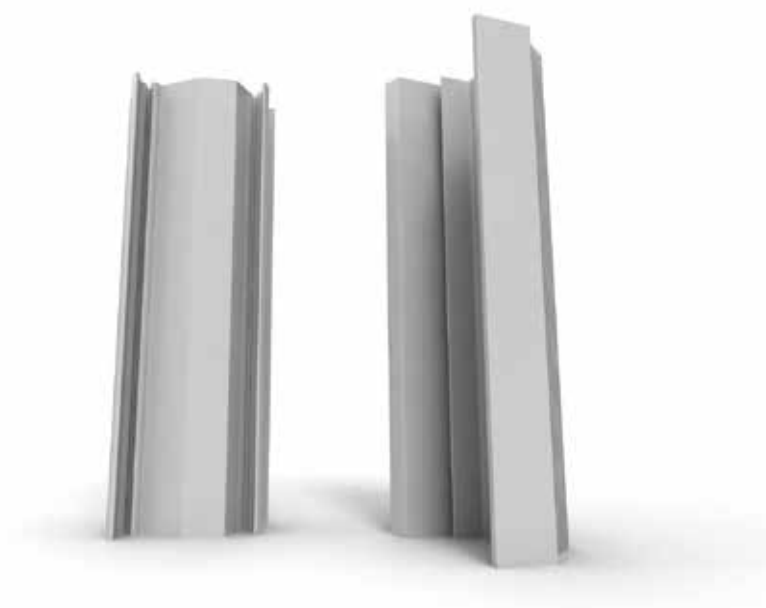
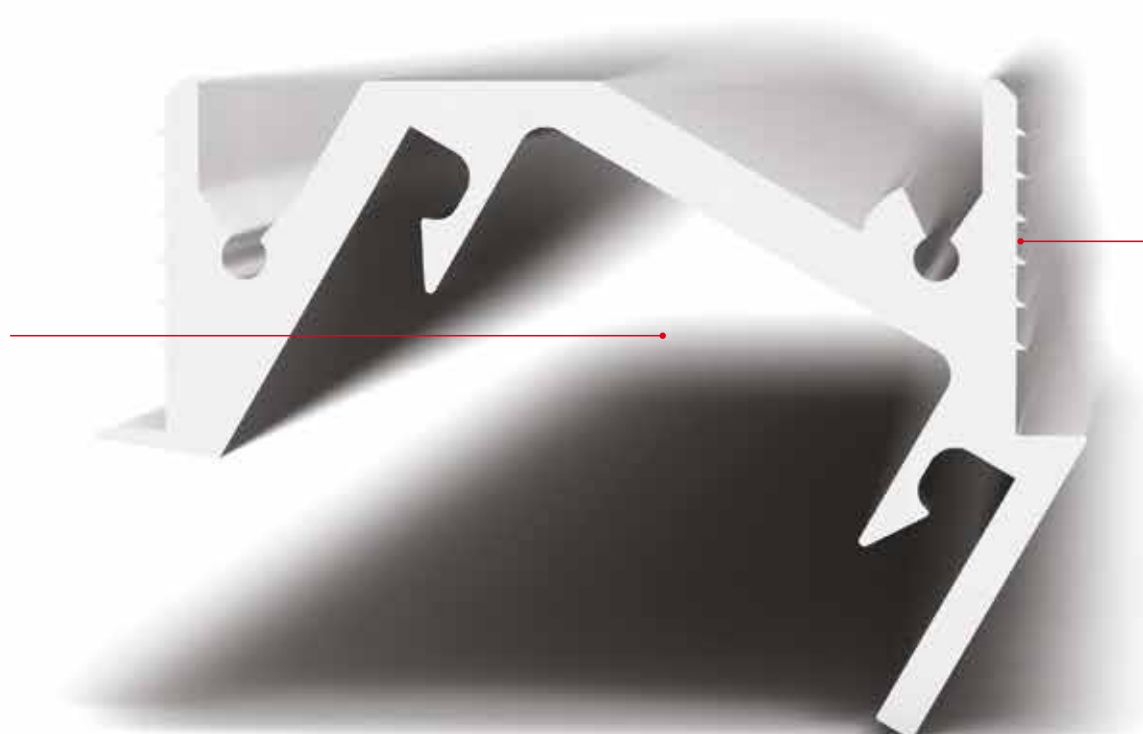


ESTRO KN





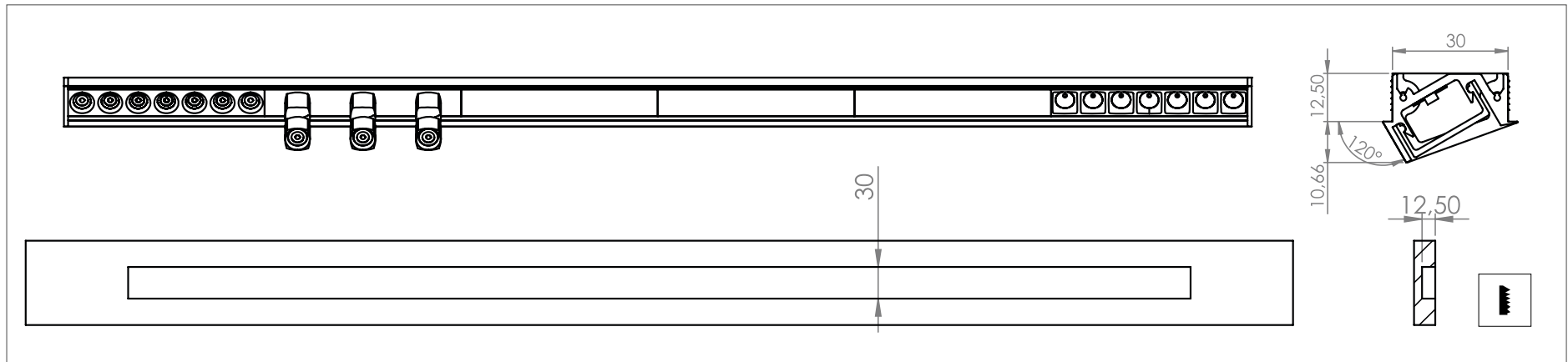
alloggiamento LED
LED housing



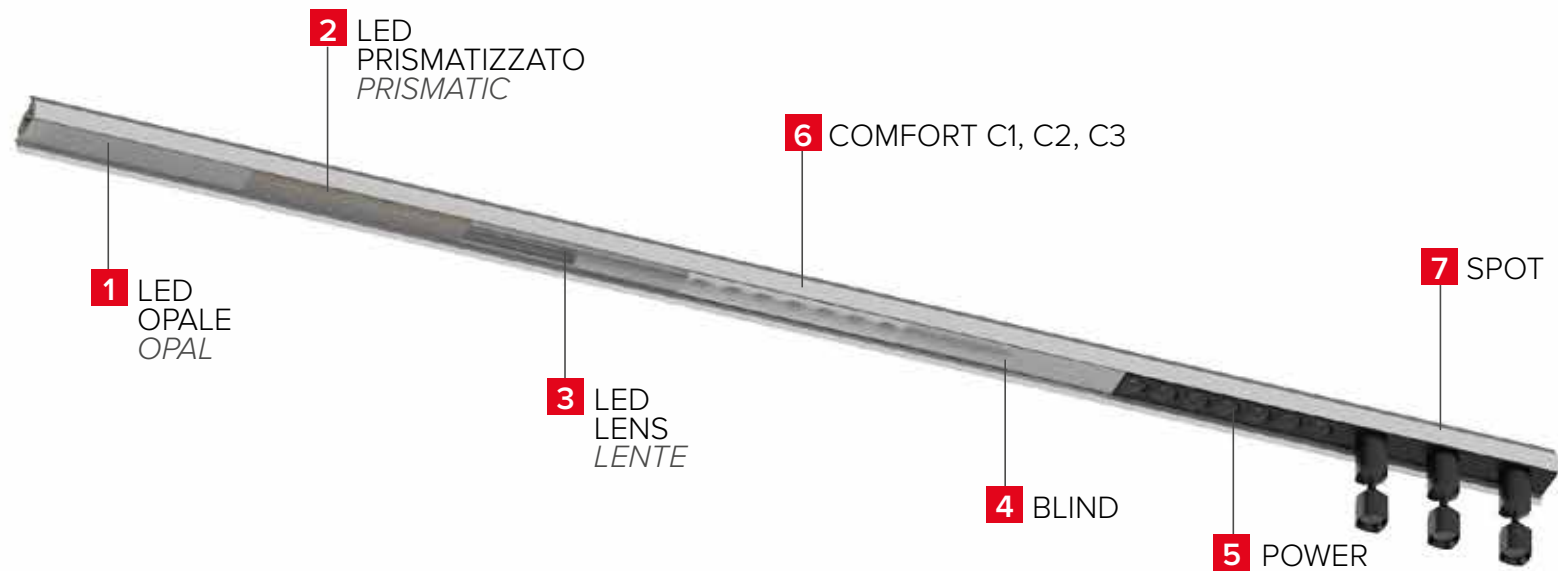
alette di fissaggio
fixing fin

DATI TECNICI *TECHNICAL DATA*

DIMENSIONE *DIMENSION*



ASSIEME DELLE SOLUZIONI POSSIBILI *POSSIBLE SOLUTIONS COMBINATIONS*



MONTAGGIO *INSTALLATION*



UTILIZZO *APPLICATION*



COME ORDINARE HOW TO ORDER CREAZIONE DEI CODICI CODE CREATION

NINE

ESTRO sotto pensili
ESTRO under units

1 ESTRO KN LED OPAL* - APPLICAZIONE CON LEDBAR OPALE APPLICATION WITH OPAL LEDBAR

Nome Name	Diffusore Diffuser	LED										Temp. di colore K Colour temp. K				Fascio° Beam°	Lungh. in cm Length in cm	Finitura** Finish**		
		2835		3014			3528		RGB	RGB+W	CTC	2700 K	3000 K	4000 K	RGB					
ESTRO	OPAL	19W/m	25W/m	10W/m	20W/m	30W/m	4,8W/m	10W/m	14,4W/m	20W/m	20 W/m	2700 K	3000 K	4000 K	RGB	-	3 cifre 3 digits			
KN	O	A	I	B	D	E	H	G	O	P	R	A	B	C	0	0	n	n	n	nn

Esempio: KNOIA0100nn = ESTRO KN - 2700 K - LED 2835 25W/m - 100 cm Example: KNOIA0100nn = ESTRO KN - 2700 K - LED 2835 25W/m - 100 cm

2 ESTRO KN LED PRISMATIC* - APPLICAZIONE CON LEDBAR PRISMATIZZATO APPLICATION WITH PRISMATIC LEDBAR

Nome Name	Diffusore Diffuser	LED										Temp. di colore K Colour temp. K				Fascio° Beam°	Lungh. in cm Length in cm	Finitura** Finish**		
		2835		3014			3528		RGB	RGB+W	CTC	2700 K	3000 K	4000 K	RGB					
ESTRO	PRISMATIC	19W/m	25W/m	10W/m	20W/m	30W/m	4,8W/m	10W/m	14,4W/m	20W/m	20 W/m	2700 K	3000 K	4000 K	RGB	-	3 cifre 3 digits			
KN	T	A	I	B	D	E	H	G	O	P	R	A	B	C	0	0	n	n	n	nn

Esempio: KNTIA0100nn = ESTRO KN - 2700 K - LED 2835 25W/m - 100 cm Example: KNTIA0100nn = ESTRO KN - 2700 K - LED 2835 25W/m - 100 cm

3 ESTRO KN LED LENS* - APPLICAZIONE LEDBARLENTE APPLICATION WITH LENS LEDBAR

Nome Name	Diffusore Diffuser	LED										Temp. di colore K Colour temp. K			Fascio° Beam°		Lungh. in cm Length in cm	Finitura** Finish**		
		2835					2835					2700 K	3000 K	4000 K	30°	60°				
ESTRO	LENS	19W/m					25W/m					2700 K	3000 K	4000 K	30°	60°	3 cifre 3 digits			
KN	L	A					I					A	B	C	C	E	n	n	n	nn

Esempio: KNLIAC100nn = ESTRO KN - 2700 K - LED 2835 25W/m - ottica 30° - 100 cm Example: KNLIAC100nn = ESTRO KN - 2700 K - LED 2835 25W/m - optics 30° - 100 cm

4 ESTRO KN BLIND - APPLICAZIONE CIECA BLIND APPLICATION

Famiglia Family	Diffusore Diffuser	LED	Temp. di colore K Colour temp. K	Fascio° Beam°	Lungh. in cm Length in cm	Finitura** Finish**		
ESTRO	BLIND	-	-	-	3 cifre 3 digits			
KN	I	0	0	0	n	n	n	nn

Esempio: KNI000100nn = ESTRO KN - modulo cieco - 100 cm KNI000100nn = ESTRO KN - blind module - 100 cm

5 ESTRO KN POWER* - APPLICAZIONE CON LENTI APPLICATION WITH LENSES

Famiglia Family	Diffusore Diffuser	LED	Temp. di colore K Colour temp. K			Ottiche fascio° Beam optics°							Numero Modulo (Dimensioni minime 14 cm con 7 ottiche) Module number (Minimum sizes 14 cm with 7 optics)												Finitura** Finish**						
ESTRO	POWER	5050 9W/mod	2700 K	3000 K	4000 K	25°	40°	60°	80°	30x65	14	28	42	56	70	84	98	112	126	140	154	168	182	196	210	224	238	252	266	280	
KN	P	L	A	B	C	B	D	E	F	H	001	002	003	004	005	006	007	008	009	010	011	012	013	014	015	016	017	018	019	020	nn

Esempio: KNPLAB010nn = ESTRO KN - 2700 K - ottica 25° - 140 cm KNPLAB010nn = ESTRO KN - 2700 K - optics 25° - 140 cm

6 ESTRO KN COMFORT* - APPLICAZIONE CON OTTICHE DARKLIGHT APPLICATION WITH DARKLIGHT OPTICS

Famiglia Family	Diffusore Diffuser			LED	Temp. di colore K Colour temp. K			Ottiche fascio° Beam optics°		Numero Modulo (Dimensioni minime 14 cm con 7 ottiche) Module number (Minimum sizes 14 cm with 7 optics)												Finitura** Finish**								
ESTRO	C1	C2	C3	5050 9W/mod	2700 K	3000 K	4000 K	20°	30°	14	28	42	56	70	84	98	112	126	140	154	168	182	196	210	224	238	252	266	280	
KN	A	B	C	L	A	B	C	A	C	001	002	003	004	005	006	007	008	009	010	011	012	013	014	015	016	017	018	019	020	nn

Esempio: KNALAA010nn = ESTRO KN Comfort C1 - 2700 K - ottica 20° - 140 cm KNALAA010nn = ESTRO KN Comfort C1 - 2700 K - optics 20° - 140 cm

7 ESTRO KN SPOT* - APPLICAZIONE CON PREDISPOSIZIONE PER SPOT APPLICATION SETUP FOR SPOTLIGHT

Famiglia Family	Diffusore Diffuser	LED	Temp. di colore K Colour temp. K	Fascio° Beam°	Numero Modulo (Dimensioni minime 14 cm con 7 ottiche) Module number (Minimum sizes 14 cm with 7 optics)												Finitura** Finish**								
ESTRO	SPOT	-	-	-	14	28	42	56	70	84	98	112	126	140	154	168	182	196	210	224	238	252	266	280	
KN	S	0	0	0	001	002	003	004	005	006	007	008	009	010	011	012	013	014	015	016	017	018	019	020	nn

Esempio: KNS000010AA = ESTRO KN - 140 cm KNS000010AA = ESTRO KN - 140 cm

7.1 ESTRO SP - SPOT SINGOLO SINGLE SPOTLIGHT

Famiglia Family	Tipo Type				LED	Temp. di colore K Colour temp. K			Ottiche fascio° Beam optics°				Lungh. in cm Length in cm			Finitura** Finish**
ESTRO	1	2	3	4	5050 2W	2700 K	3000 K	4000 K	25°	40°	60°	80°	-			
SP	1	2	3	4	N	A	B	C	B	D	E	F	0	0	0	nn

Esempio: SP10AB000A0 = ESTRO SP tipo 1 - 2700 K - ottica 25° SP10AB000A0 = ESTRO SP type 1 - 2700 K - optics 25°

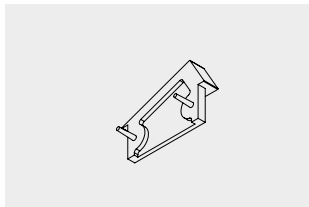
Aggiungere sulla misura totale 0,3 cm + 0,3 cm per i tappi - Add on measure total 0.3 cm + 0.3 cm for caps

*Necessita di DRIVER da ordinare separatamente vedi pag. 24 - DRIVER required, to be ordered separately, see pag. 24

Per ordinare kit emergenza da 1h, aggiungere EM al codice vedi pag. 13 - Per ordinare kit emergenza da 1h, aggiungere EM al codice vedi pag. 13

**Finiture vedi pag. 28 - Finishes see pag. 28

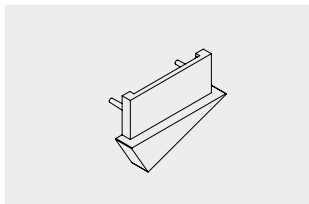
ESTRO KNTAPS - KIT 1 TAPPO SINISTRO 1 LEFT CAP KIT



Famiglia Family	-			Finitura** Finish**
ESTRO				
KN	T	A	P	S
				nn

**Finiture vedi pag. 28 - Finishes see pag. 28

ESTRO KNTAPD - KIT 1 TAPPO DESTRO 1 RIGHT CAP KIT



Famiglia Family	-			Finitura** Finish**
ESTRO				
KN	T	A	P	D
				nn

**Finiture vedi pag. 28 - Finishes see pag. 28