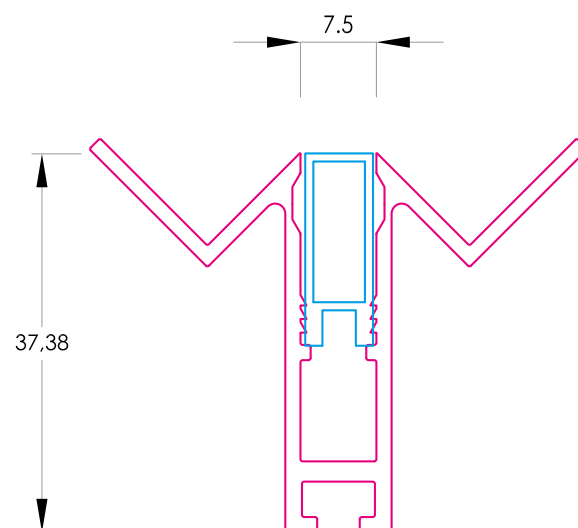
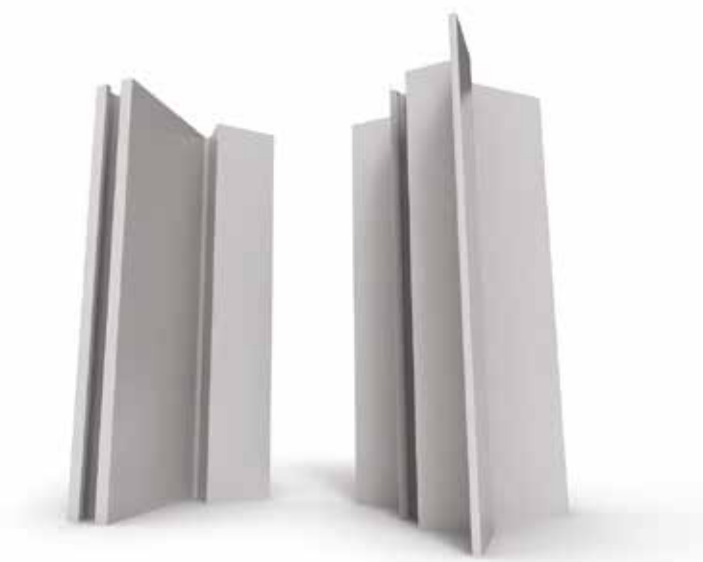


ESTRO KM



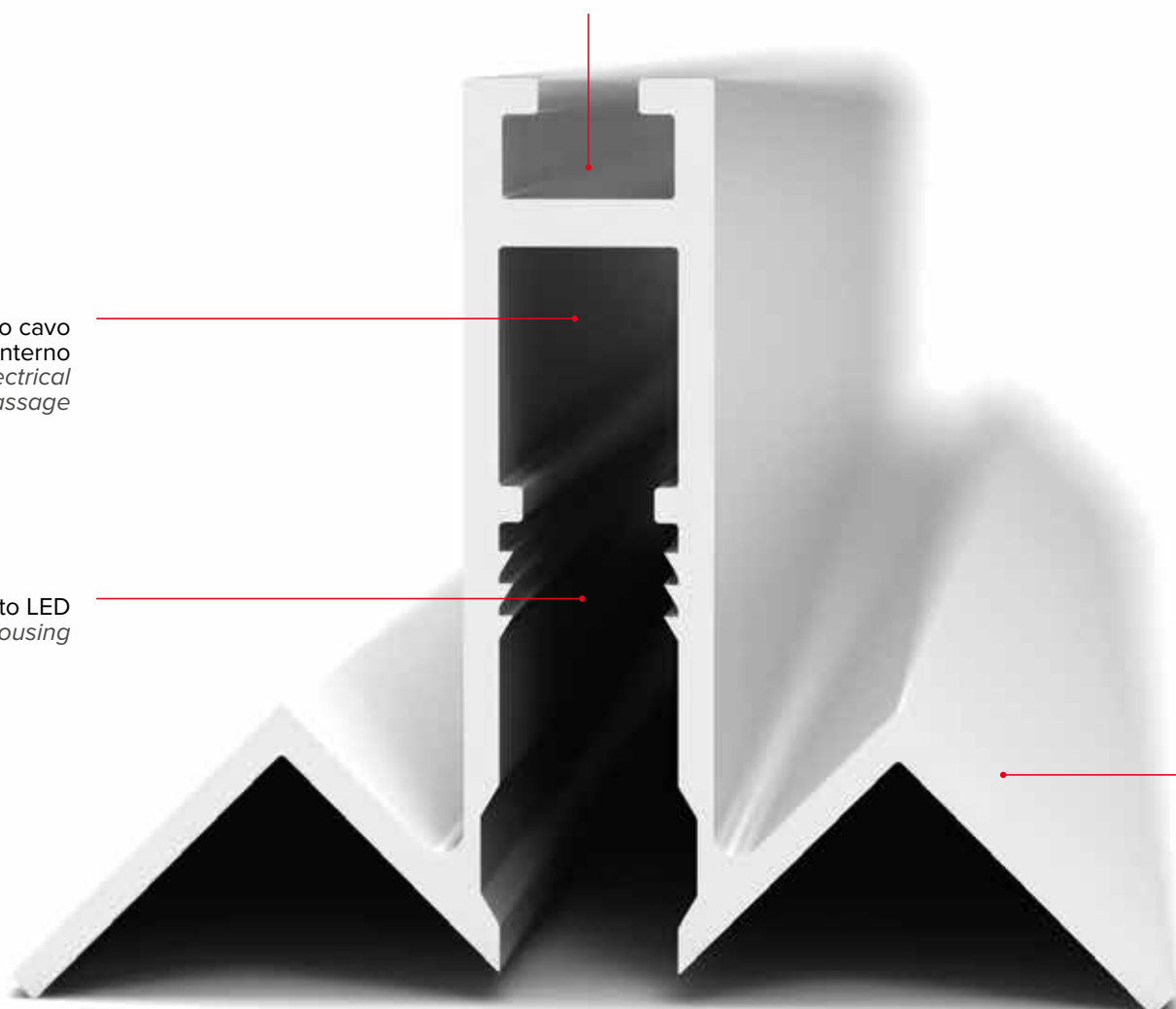


alloggiamento dado M4
per fissaggio pendinatura
*M4 nut housing
for suspension system fixing*

passaggio cavo
elettrico interno
*internal electrical
wire passage*

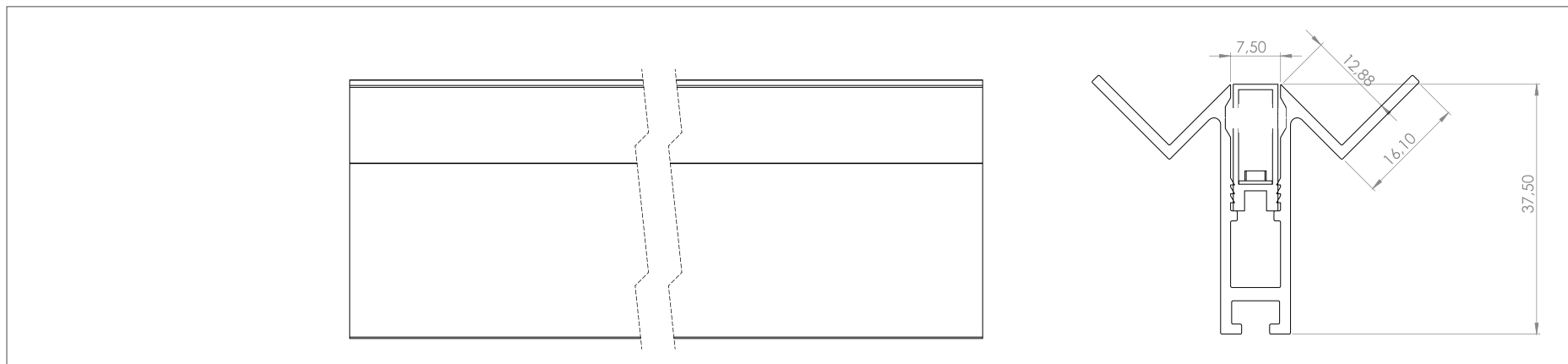
alloggiamento LED
LED housing

aletta di appoggio
cartongesso
*plasterboard
support fin*

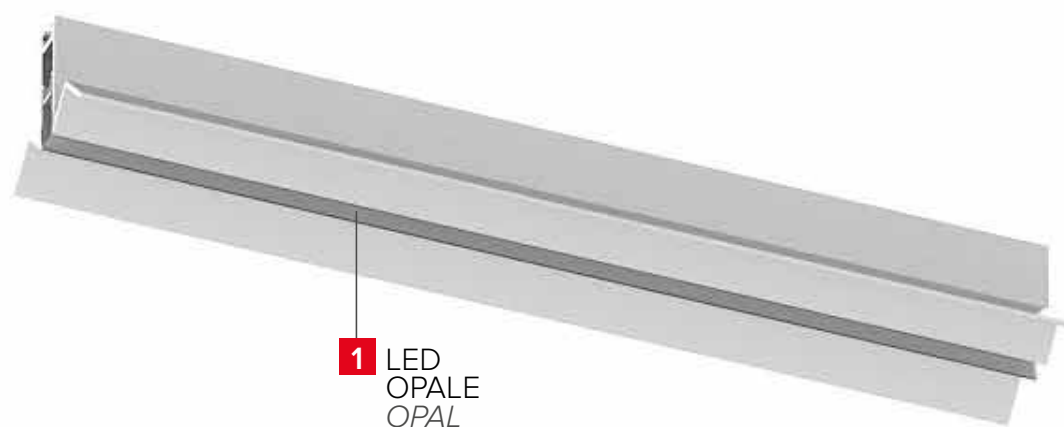


DATI TECNICI *TECHNICAL DATA*

DIMENSIONE *DIMENSION*



ASSIEME DELLE SOLUZIONI POSSIBILI *POSSIBLE SOLUTIONS COMBINATIONS*



MONTAGGIO *INSTALLATION*



UTILIZZO *APPLICATION*



COME ORDINARE HOW TO ORDER CREAZIONE DEI CODICI CODE CREATION

EIGHT
ESTRO slim
ESTRO slim

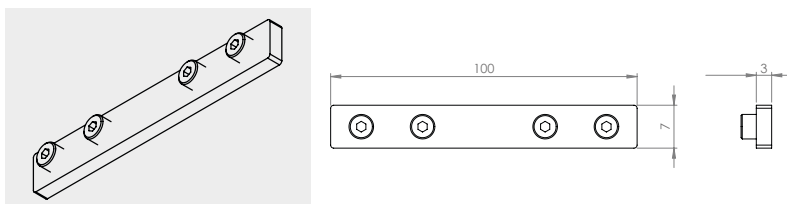
1 ESTRO KM LED OPAL* - APPLICAZIONE CON LEDBAR OPALE APPLICATION WITH OPAL LEDBAR

Nome Name	Diffusore Diffuser	LED			Temp. di colore K Colour temp. K			Fascio° Beam°	Lungh. in cm Length in cm			Finitura** Finish**
		3014 SLIM			2700 K	3000 K	4000 K		3 cifre 3 digits			
ESTRO	OPAL	10W/m			2700 K	3000 K	4000 K	-	n	n	n	nn
KM	O	C			A	B	C	0	n	n	n	nn

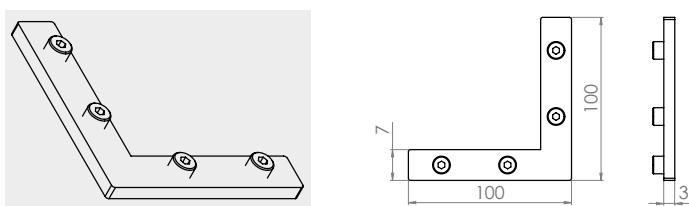
Esempio: KMOCA0100nn = ESTRO KM - 2700 K - LED 3014 10W/m - 100 cm Example: KMOCA0100nn = ESTRO KM - 2700 K - LED 3014 10W/m - 100 cm

ACCESSORI ACCESSORIES

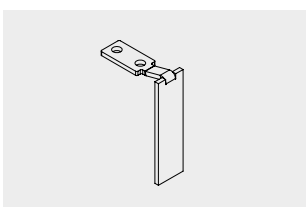
ESTRO KFKIT02 - Giunto lineare Linear joint



ESTRO KFKIT03 - Giunto a L L joint



ESTRO KFTAP - KIT 2 TAPPI PROFILO 2 PROFILE CAPS KIT



Famiglia Family	-			Finitura** Finish**
ESTRO				
KF	T	A	P	nn

**Finiture vedi pag. 28 - Finishes see pag. 28

Aggiungere sulla misura totale 0,3 cm + 0,3 cm per i tappi - Add on measure total 0.3 cm + 0.3 cm for caps

*Necessita di DRIVER da ordinare separatamente vedi pag. 24 - DRIVER required, to be ordered separately, see pag. 24