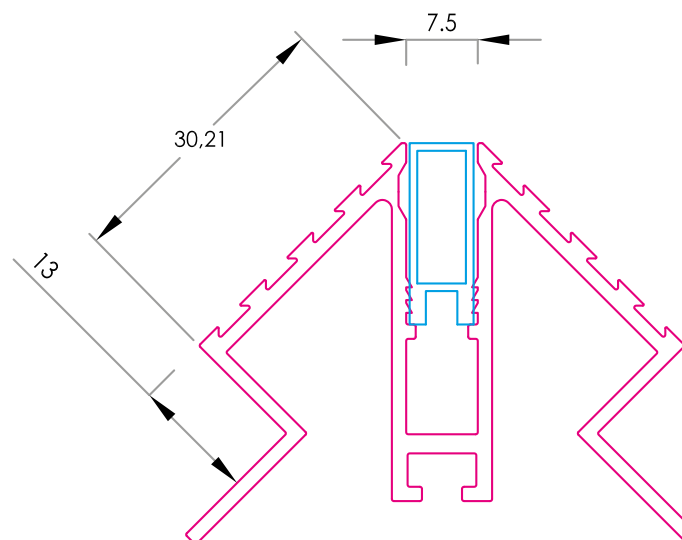
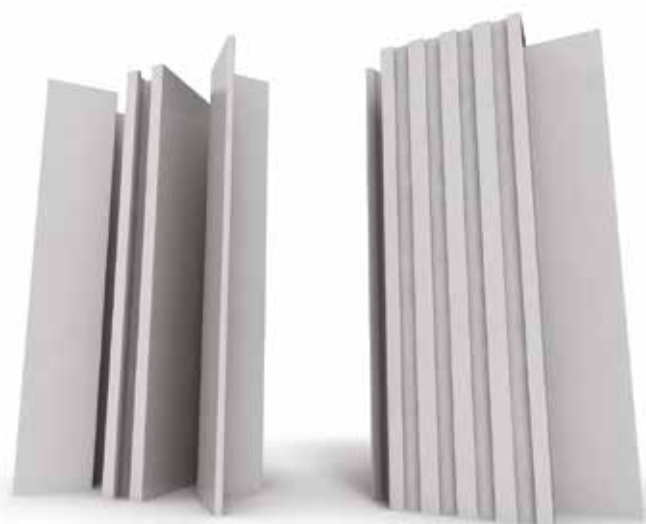


ESTRO KL



EIGHT
ESTRO slim
ESTRO slim

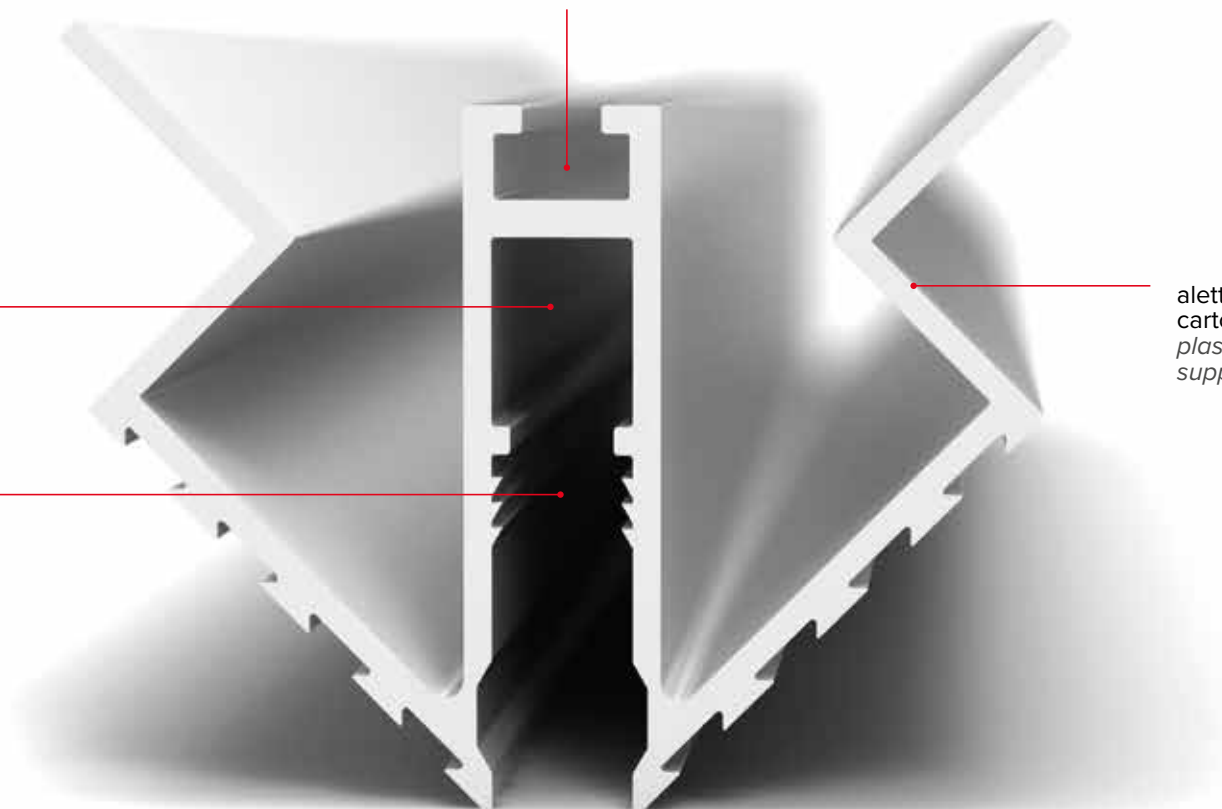


alloggiamento dado M4
per fissaggio pendinatura
M4 nut housing
for suspension system fixing

passaggio cavo
elettrico interno
internal electrical
wire passage

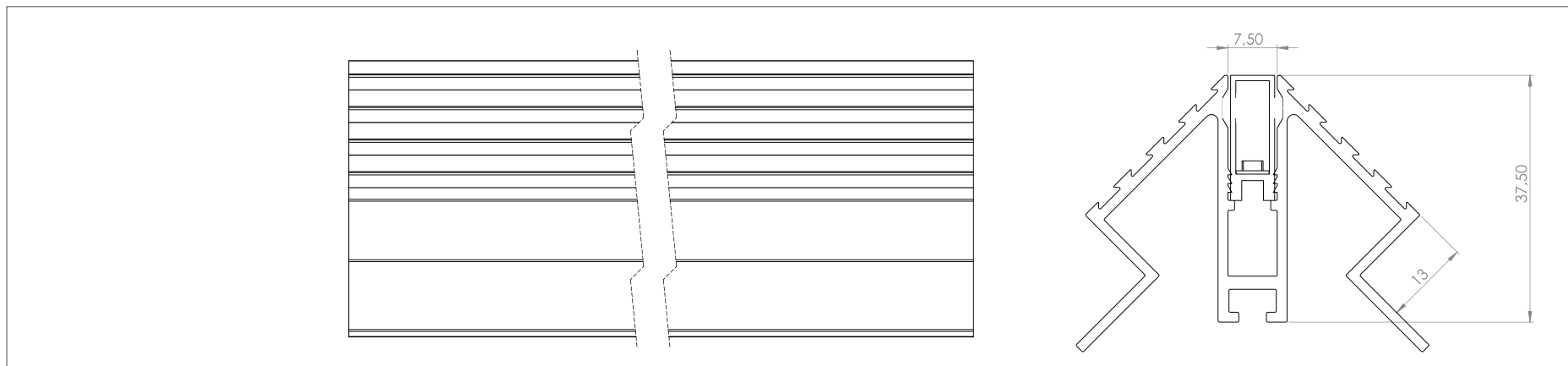
aletta di appoggio
cartongesso
plasterboard
support fin

alloggiamento LED
LED housing

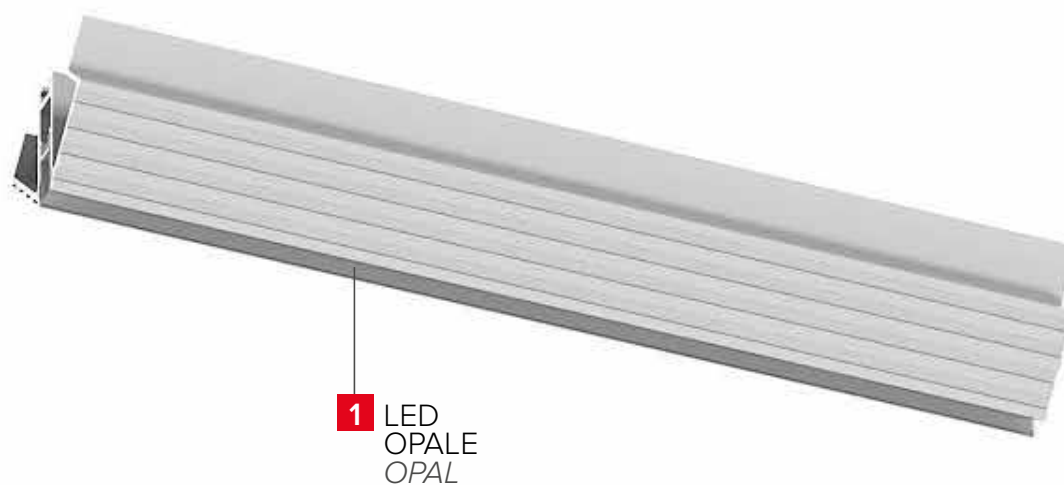


DATI TECNICI *TECHNICAL DATA*

DIMENSIONE *DIMENSION*



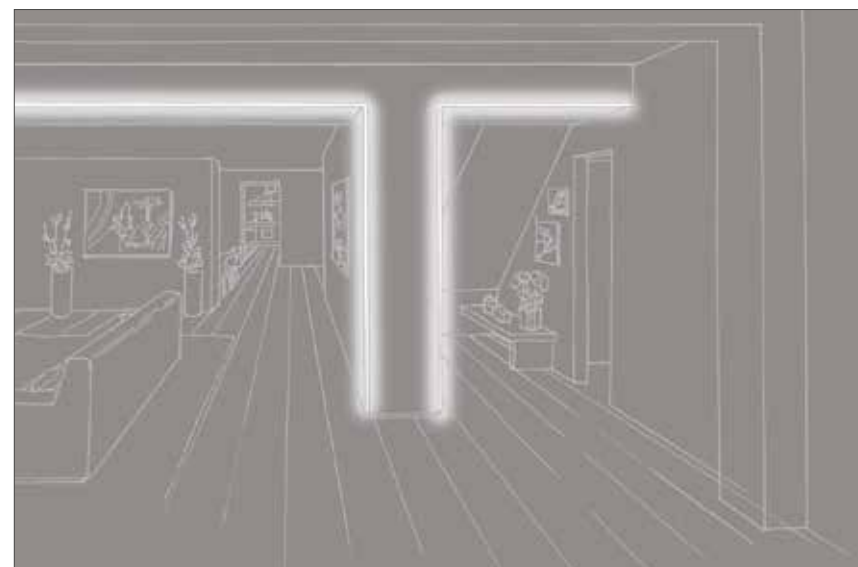
ASSIEME DELLE SOLUZIONI POSSIBILI *POSSIBLE SOLUTIONS COMBINATIONS*



MONTAGGIO *INSTALLATION*



UTILIZZO *APPLICATION*



COME ORDINARE HOW TO ORDER CREAZIONE DEI CODICI CODE CREATION

EIGHT
ESTRO slim
ESTRO slim

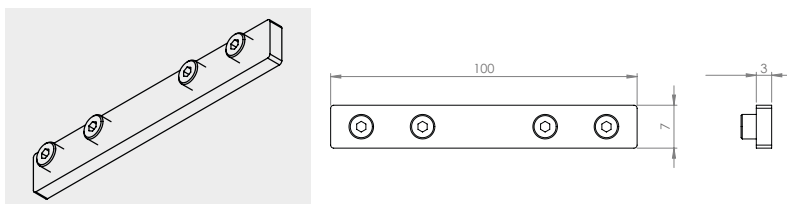
1 ESTRO KL LED OPAL* - APPLICAZIONE CON LEDBAR OPALE APPLICATION WITH OPAL LEDBAR

Nome Name	Diffusore Diffuser	LED			Temp. di colore K Colour temp. K			Fascio° Beam°	Lungh. in cm Length in cm			Finitura** Finish**
		3014 SLIM			2700 K	3000 K	4000 K		3 cifre 3 digits			
ESTRO	OPAL	10W/m			2700 K	3000 K	4000 K	-	n	n	n	nn
KL	O	C			A	B	C	0	n	n	n	nn

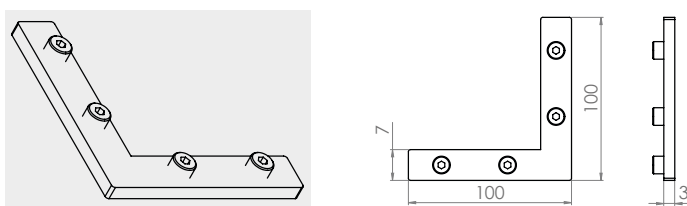
Esempio: KLOCA0100nn = ESTRO KL - 2700 K - LED 3014 10W/m - 100 cm Example: KLOCA0100nn = ESTRO KL - 2700 K - LED 3014 10W/m - 100 cm

ACCESSORI ACCESSORIES

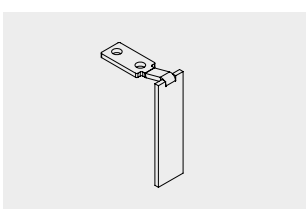
ESTRO KFKIT02 - Giunto lineare Linear joint



ESTRO KFKIT03 - Giunto a L L joint



ESTRO KFTAP - KIT 2 TAPPI PROFILO 2 PROFILE CAPS KIT



Famiglia Family	-			Finitura** Finish**
ESTRO				
KF	T	A	P	nn

**Finiture vedi pag. 28 - Finishes see pag. 28

Aggiungere sulla misura totale 0,3 cm + 0,3 cm per i tappi - Add on measure total 0.3 cm + 0.3 cm for caps

*Necessita di DRIVER da ordinare separatamente vedi pag. 24 - DRIVER required, to be ordered separately, see pag. 24r