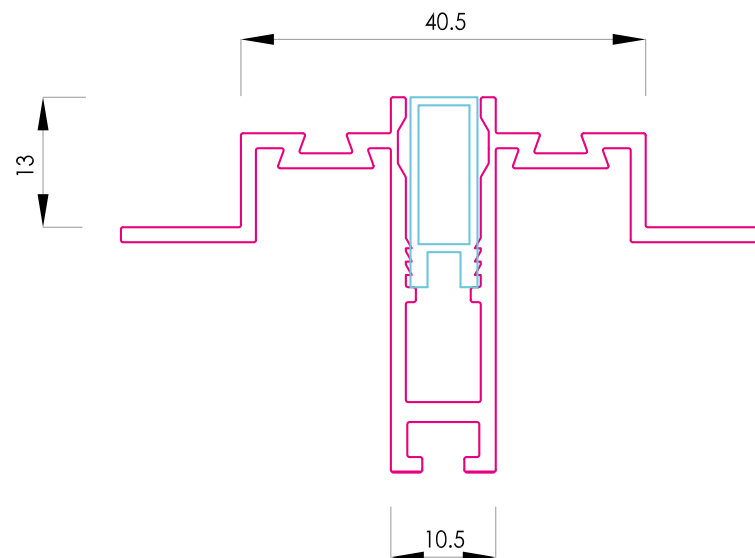
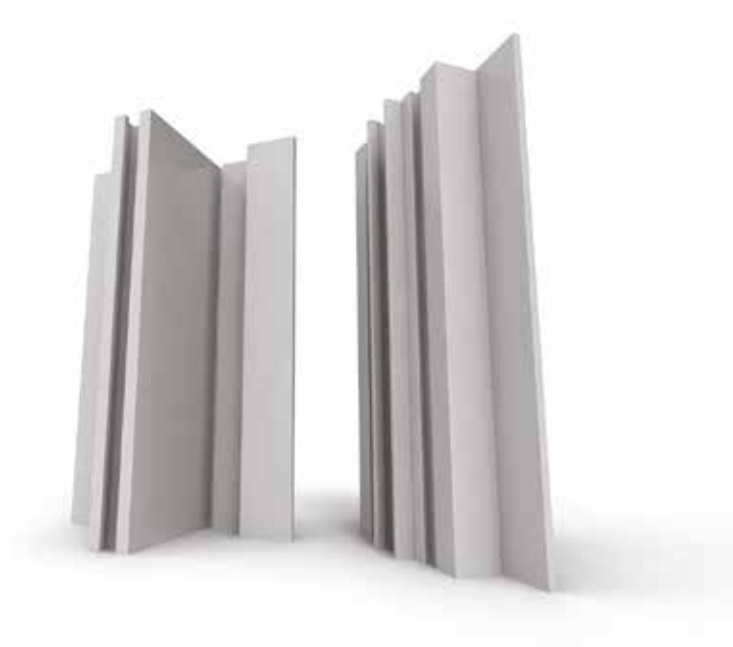


ESTRO KI



EIGHT

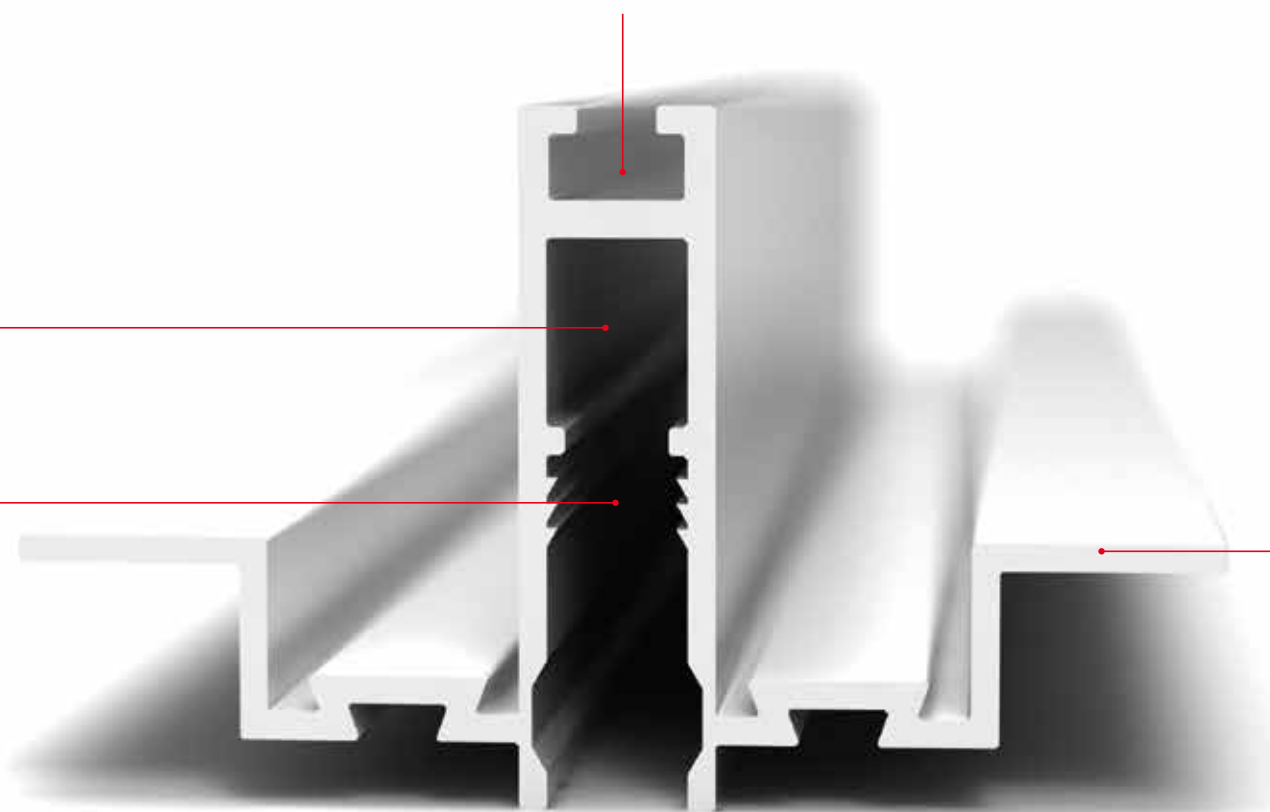
cartongesso già posato - ESTRO slim
pre-installed plasterboard- ESTRO slim



alloggiamento dado M4
per fissaggio pendinatura
M4 nut housing
for suspension system fixing

passaggio cavo
elettrico interno
internal electrical
wire passage

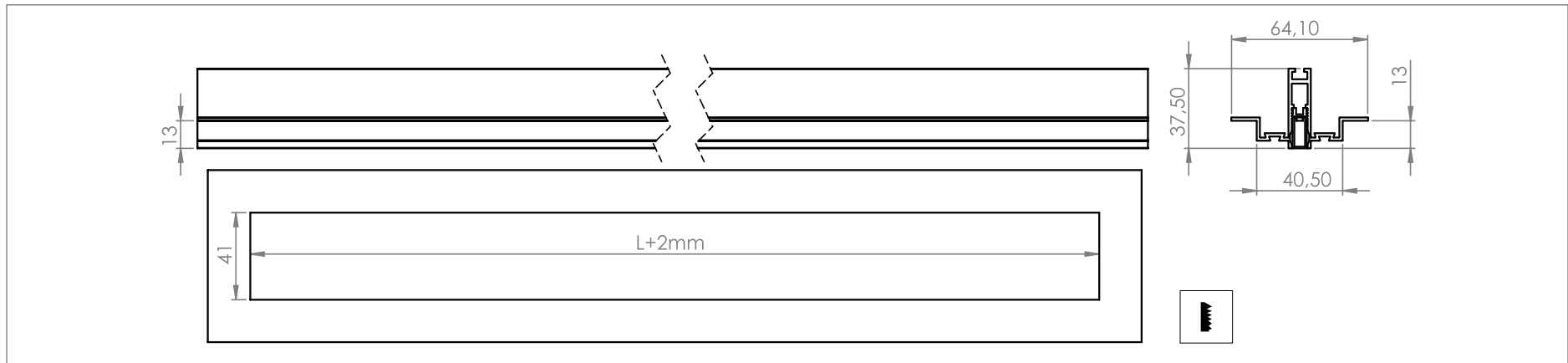
alloggiamento LED
LED housing



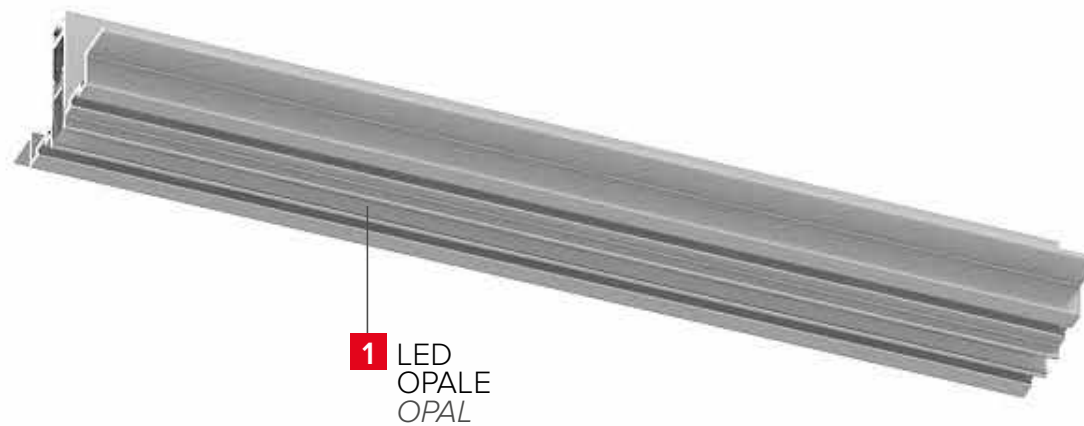
aletta di appoggio
cartongesso
plasterboard
support fin

DATI TECNICI *TECHNICAL DATA*

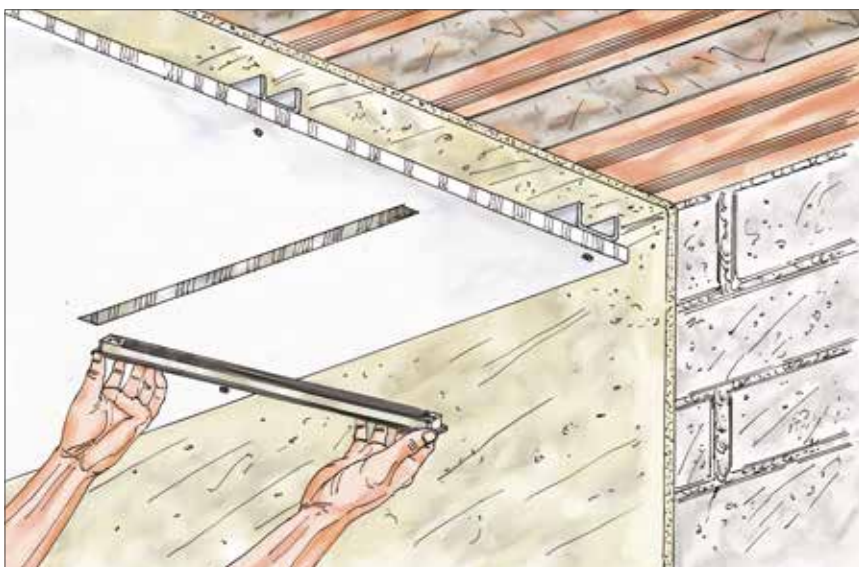
DIMENSIONE *DIMENSION*



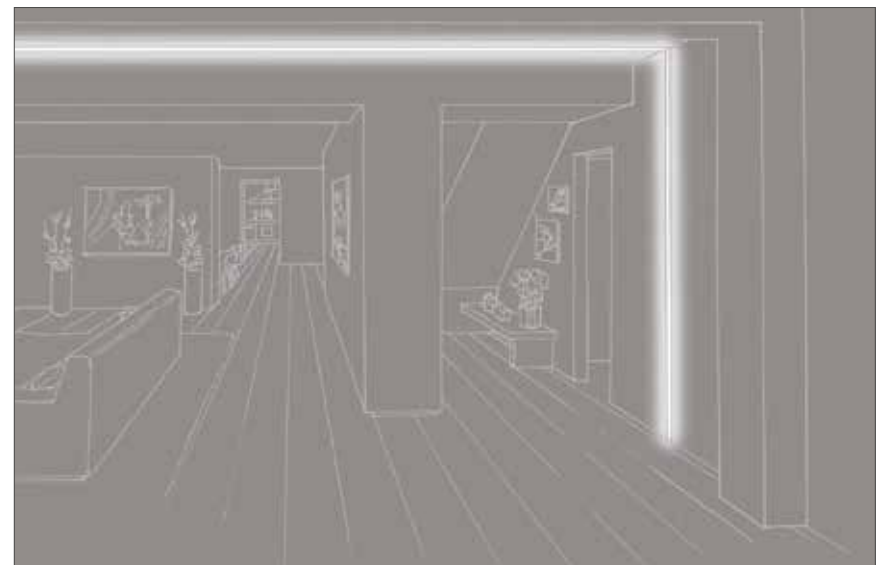
ASSIEME DELLE SOLUZIONI POSSIBILI *POSSIBLE SOLUTIONS COMBINATIONS*



MONTAGGIO *INSTALLATION*



UTILIZZO *APPLICATION*



COME ORDINARE HOW TO ORDER
CREAZIONE DEI CODICI CODE CREATION

cartongesso già posato - ESTRO slim
pre-installed plasterboard- ESTRO slim

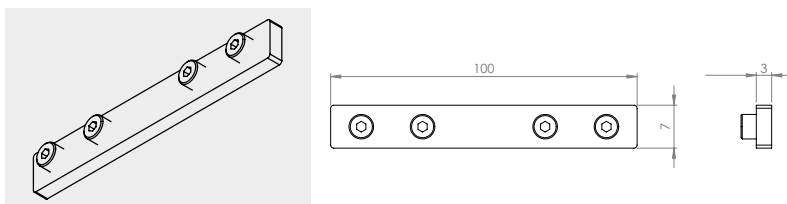
1 ESTRO KI LED OPAL* - APPLICAZIONE CON LEDBAR OPALE *APPLICATION WITH OPAL LEDBAR*

Nome Name	Diffusore Diffuser	LED 3014 SLIM	Temp. di colore K Colour temp. K			Fascio° Beam°	Lungh. in cm Length in cm			Finitura** Finish**
			2700 K	3000 K	4000 K		3 cifre 3 digits			
ESTRO	OPAL	10W/m	2700 K	3000 K	4000 K	-	n	n	n	nn
KI	O	C	A	B	C	0	n	n	n	nn

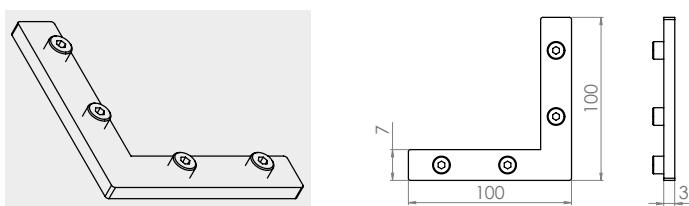
Esempio: KIOCA0100nn = ESTRO KI - 2700 K - LED 3014 10W/m - 100 cm *Example: KIOCA0100nn = ESTRO KI - 2700 K - LED 3014 10W/m - 100 cm*

| ACCESSORI ACCESSORIES

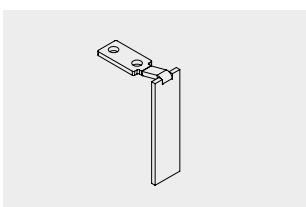
ESTRO KFKIT02 - Giunto lineare *Linear joint*



ESTRO KFKIT03 - Giunto a L *L joint*



ESTRO KFTAP - KIT 2 TAPPI PROFILO 2 *PROFILE CAPS KIT*



Famiglia Family				Finitura** Finish**
ESTRO				
KF	T	A	P	nn

**Finiture vedi pag. 28 - *Finishes see pag. 28*

Aggiungere sulla misura totale 0,3 cm + 0,3 cm per i tappi - *Add on measure total 0.3 cm + 0.3 cm for caps*

*Necessita di DRIVER da ordinare separatamente vedi pag. 24 - *DRIVER required, to be ordered separately, see pag. 24*