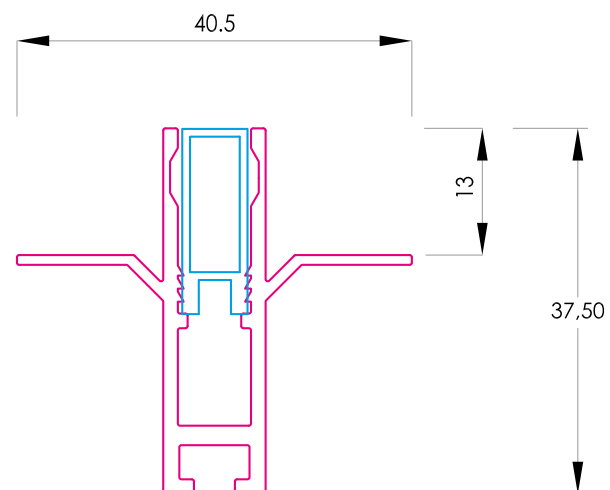
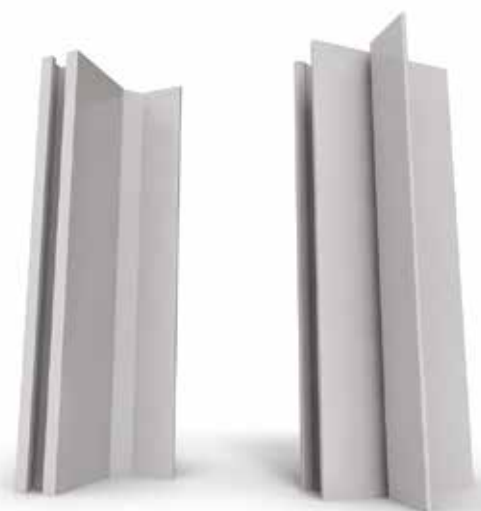


ESTRO KH



## EIGHT

cartongesso da posare - ESTRO slim  
plasterboard to be installed - ESTRO slim

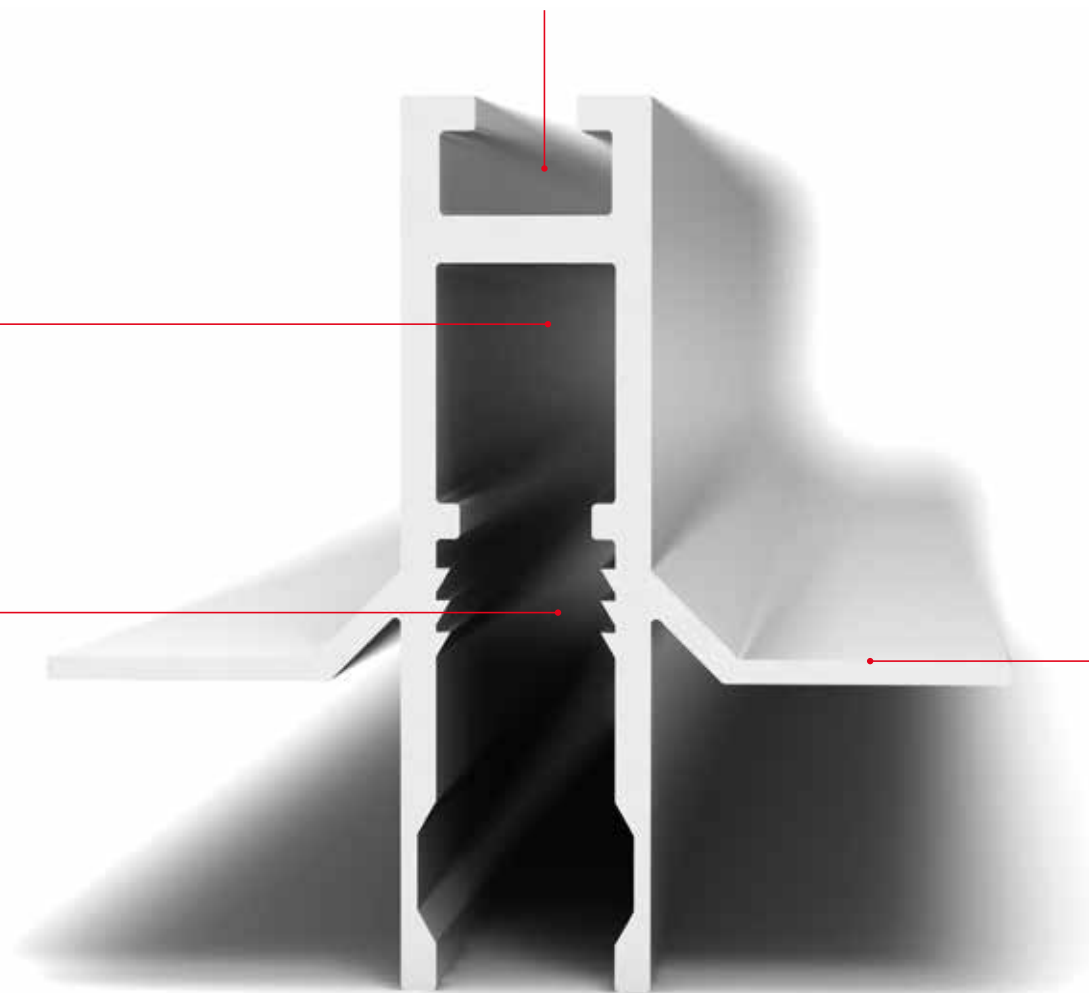


alloggiamento dado M4  
per fissaggio pendinatura  
M4 nut housing  
for suspension system fixing

passaggio cavo  
elettrico interno  
internal electrical  
wire passage

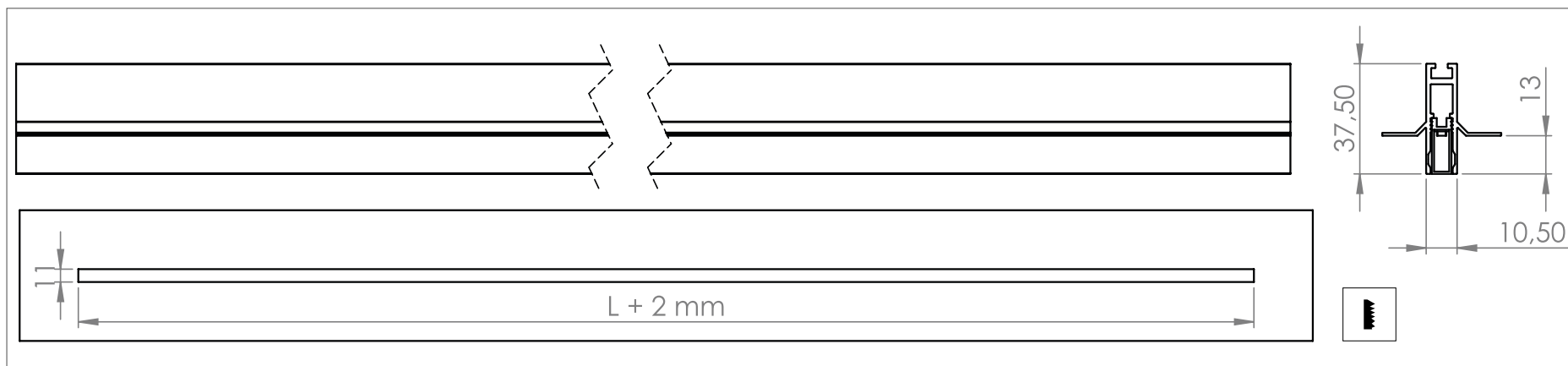
alloggiamento LED  
LED housing

aletta di appoggio  
cartongesso  
plasterboard  
support fin

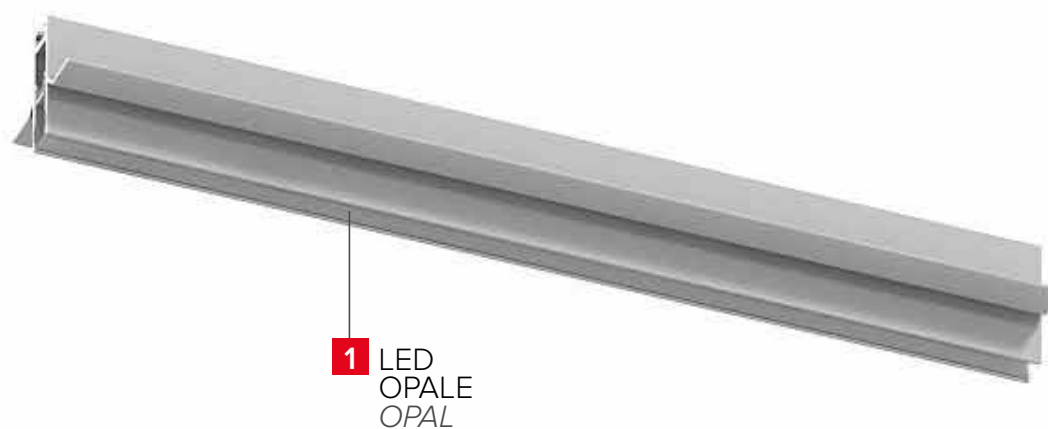


## DATI TECNICI *TECHNICAL DATA*

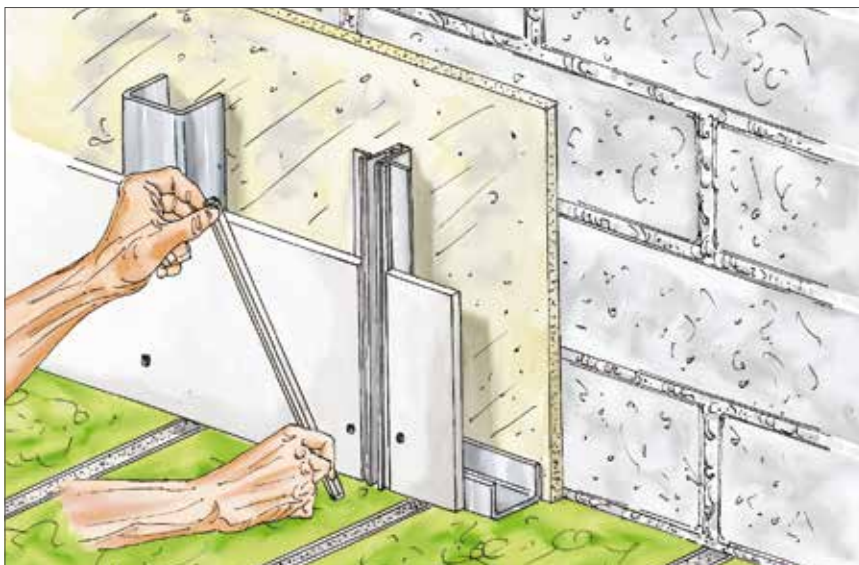
### DIMENSIONE *DIMENSION*



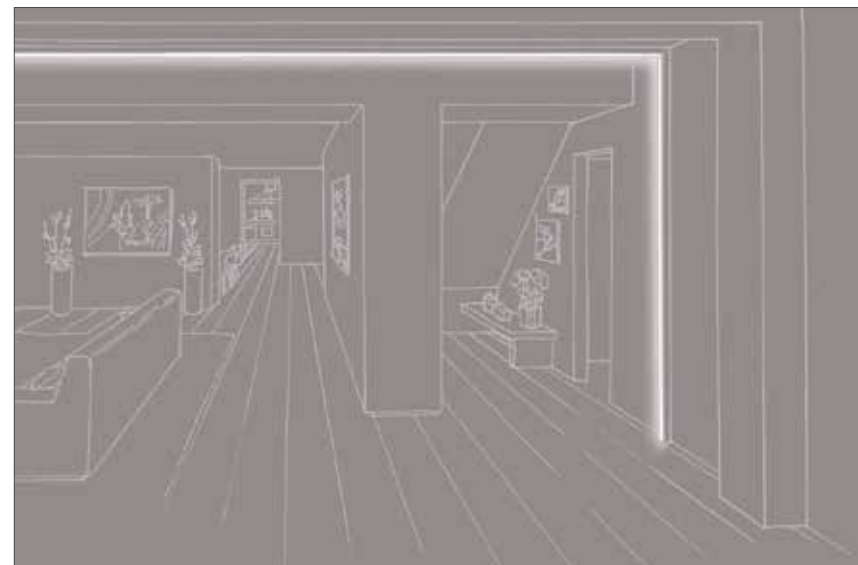
### ASSIEME DELLE SOLUZIONI POSSIBILI *POSSIBLE SOLUTIONS COMBINATIONS*



### MONTAGGIO *INSTALLATION*



### UTILIZZO *APPLICATION*



# COME ORDINARE *HOW TO ORDER* CREAZIONE DEI CODICI *CODE CREATION*

cartongesso da posare - ESTRO slim  
*plasterboard to be installed - ESTRO slim*

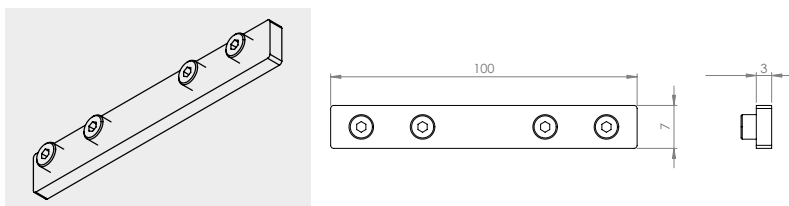
**1** ESTRO KH LED OPAL\* - APPLICAZIONE CON LEDBAR OPALE *APPLICATION WITH OPAL LEDBAR*

Nome Name	Diffusore Diffuser	LED			Temp. di colore K Colour temp. K			Fascio° Beam°	Lungh. in cm Length in cm			Finitura** Finish**
		3014 SLIM			2700 K	3000 K	4000 K		3 cifre 3 digits			
ESTRO	OPAL	10W/m			2700 K	3000 K	4000 K	-	n	n	n	nn
<b>KH</b>	<b>O</b>	<b>C</b>			<b>A</b>	<b>B</b>	<b>C</b>	<b>0</b>	<b>n</b>	<b>n</b>	<b>n</b>	<b>nn</b>

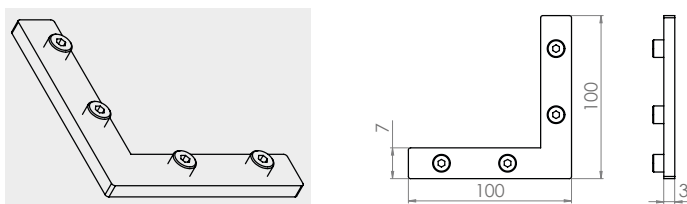
Esempio: KHOCA0100nn = ESTRO KH - 2700 K - LED 3014 10W/m - 100 cm *Example: KHOCA0100nn = ESTRO KH - 2700 K - LED 3014 10W/m - 100 cm*

## | ACCESSORI *ACCESSORIES*

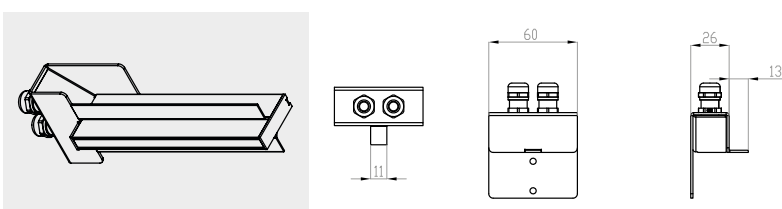
**ESTRO KFKIT02** - Giunto lineare *Linear joint*



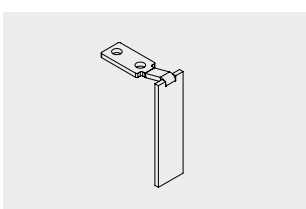
**ESTRO KFKIT03** - Giunto a L *L L joint*



**ESTRO KHBOX** - Box calcestruzzo *Concrete box*



**ESTRO KFTAPD** - KIT 2 TAPPI PROFILO 2 *PROFILE CAPS KIT*



Famiglia Family				Finitura** Finish**
ESTRO				
<b>KF</b>	<b>T</b>	<b>A</b>	<b>P</b>	<b>nn</b>

\*\*Finiture vedi pag. 28 - *Finishes see pag. 28*

Aggiungere sulla misura totale 0,3 cm + 0,3 cm per i tappi - *Add on measure total 0.3 cm + 0.3 cm for caps*

\*Necessita di DRIVER da ordinare separatamente vedi pag. 24 - *DRIVER required, to be ordered separately, see pag. 24*