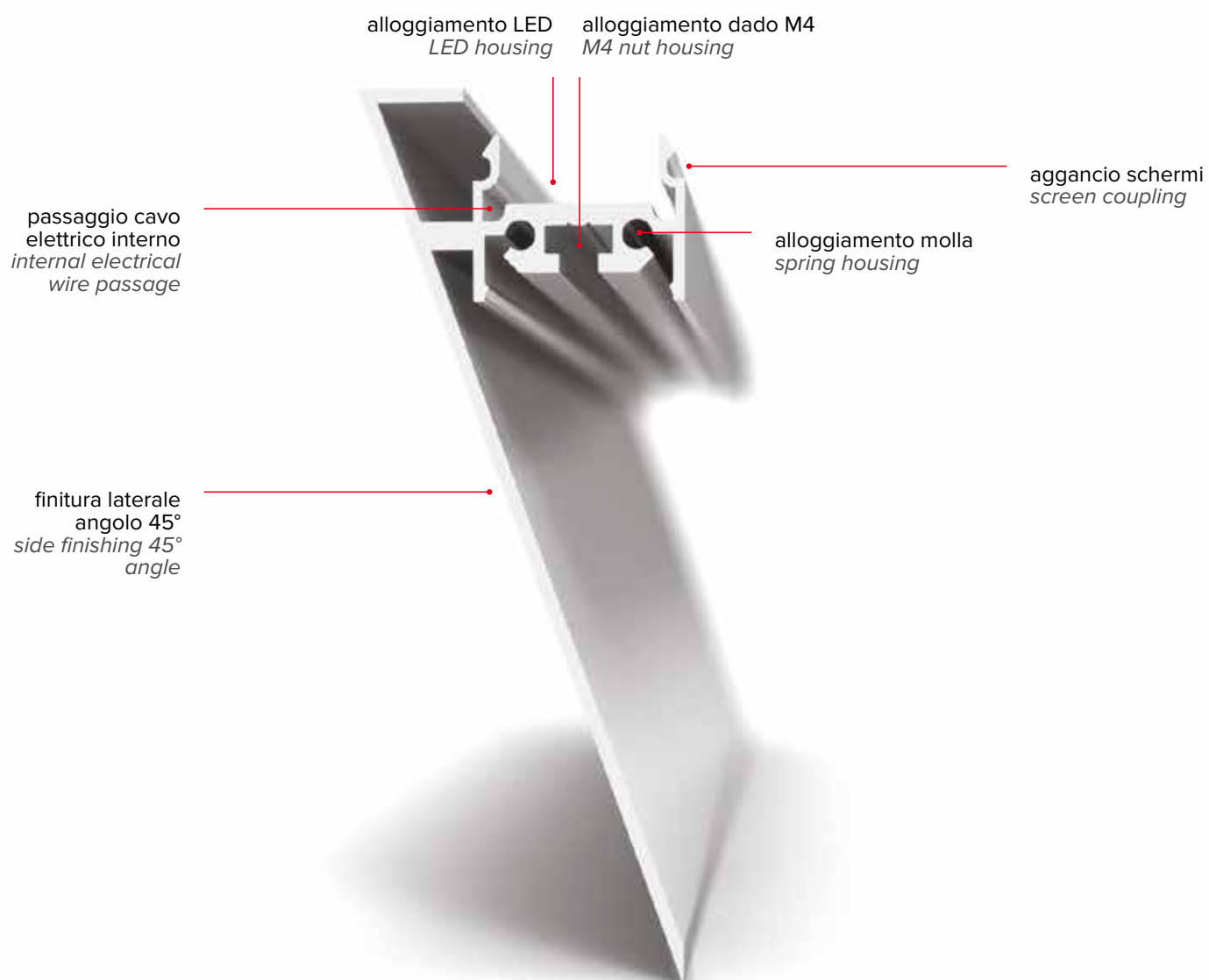
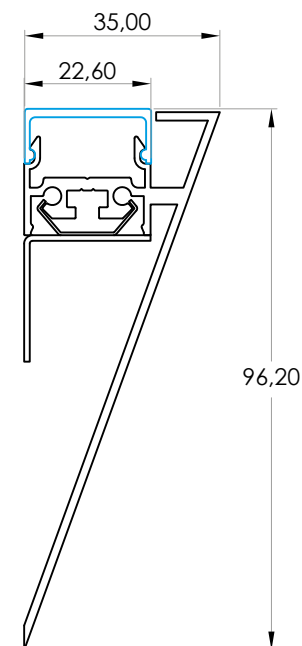


ESTRO KE



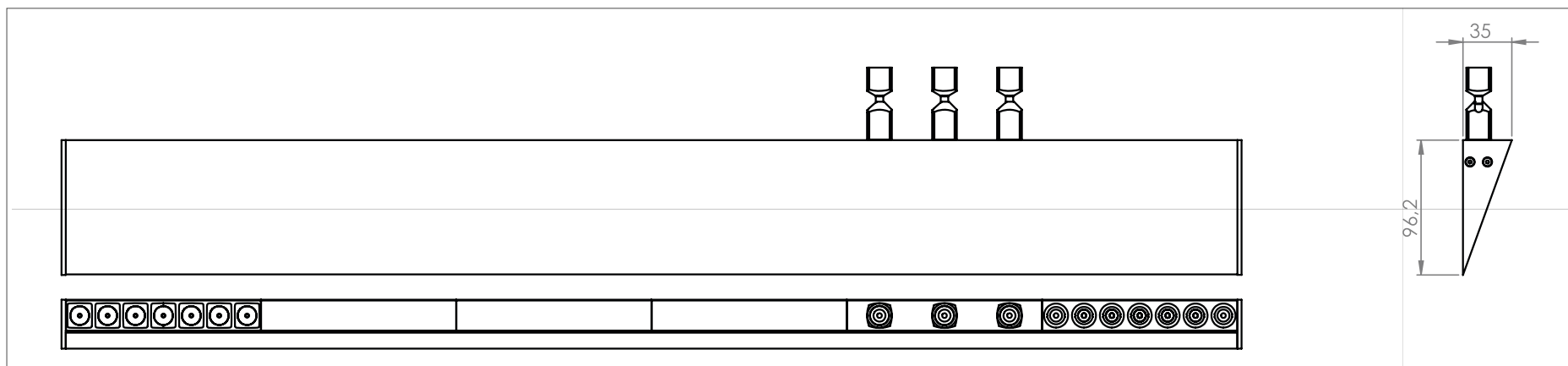
TWO

ESTRO corner con clip
ESTRO corner with clip

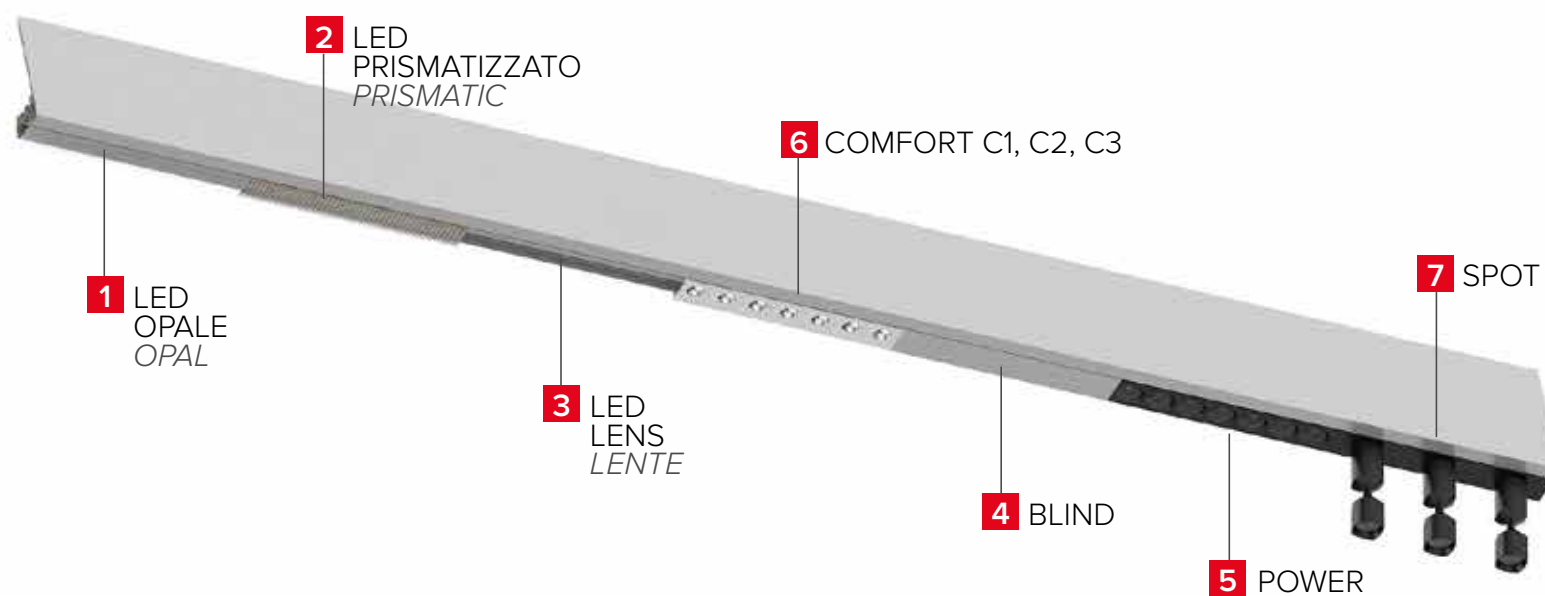


DATI TECNICI *TECHNICAL DATA*

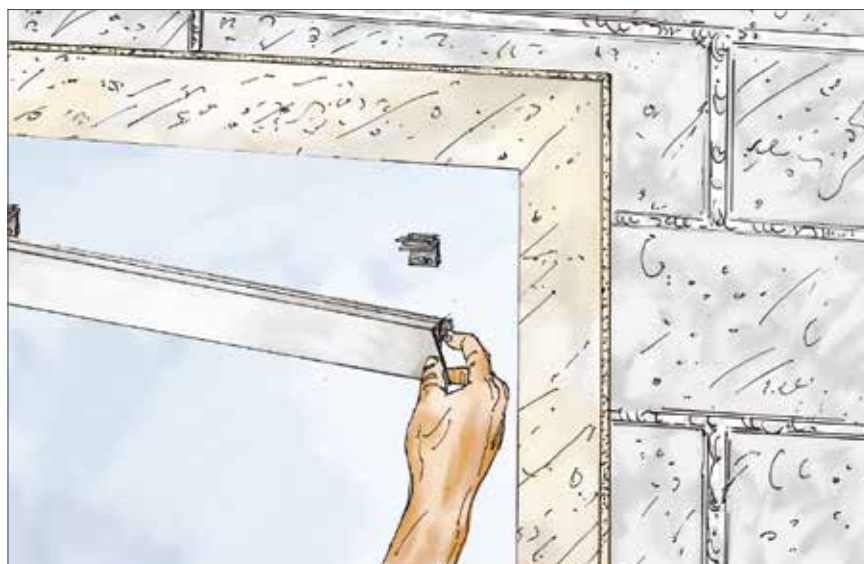
DIMENSIONE *DIMENSION*



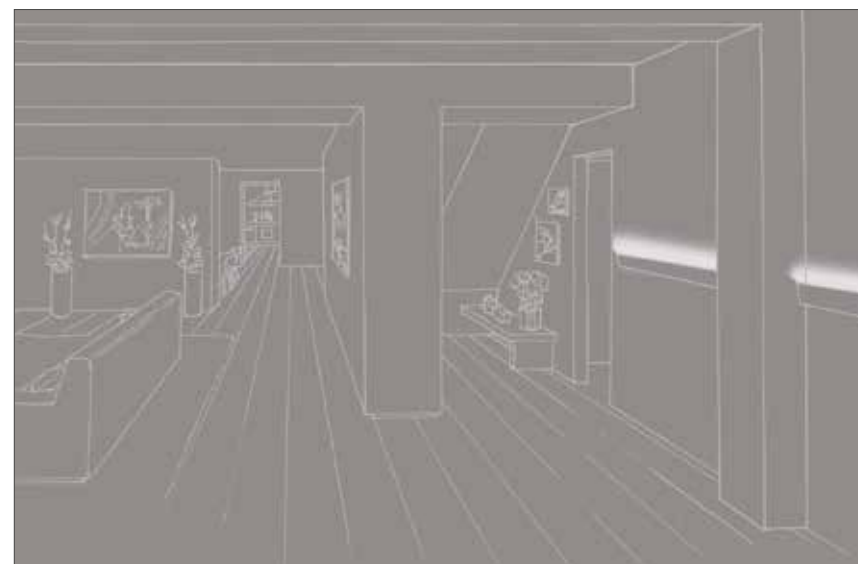
ASSIEME DELLE SOLUZIONI POSSIBILI *POSSIBLE SOLUTIONS COMBINATIONS*



MONTAGGIO *INSTALLATION*



UTILIZZO *APPLICATION*



COME ORDINARE HOW TO ORDER CREAZIONE DEI CODICI CODE CREATION

TWO

ESTRO corner con clip
ESTRO corner with clip

1 ESTRO KE LED OPAL* - APPLICAZIONE CON LEDBAR OPALE APPLICATION WITH OPAL LEDBAR

| Nome Name | Diffusore Diffuser | LED | | | | | | | | | | Temp. di colore K Colour temp. K | | | | Fascio° Beam° | Lungh. in cm Length in cm | Finitura** Finish** | | |
|--------------|-----------------------|----------|----------|----------|----------|----------|----------|----------|----------|----------|----------|-------------------------------------|----------|----------|----------|------------------|------------------------------|------------------------|----------|-----------|
| | | 2835 | | 3014 | | | 3528 | | RGB | RGB+W | CTC | 2700 K | 3000 K | 4000 K | RGB | | | | | |
| ESTRO | OPAL | 19W/m | 25W/m | 10W/m | 20W/m | 30W/m | 4,8W/m | 10W/m | 14,4W/m | 20W/m | 20 W/m | 2700 K | 3000 K | 4000 K | RGB | - | 3 cifre 3 digits | | | |
| KE | O | A | I | B | D | E | H | G | O | P | R | A | B | C | O | O | n | n | n | nn |

Esempio: KEOIA0100nn = ESTRO KE - 2700 K - LED 2835 25W/m - 100 cm Example: KEOIA0100nn = ESTRO KE - 2700 K - LED 2835 25W/m - 100 cm

2 ESTRO KE LED PRISMATIC* - APPLICAZIONE CON LEDBAR PRISMATIZZATO APPLICATION WITH PRISMATIC LEDBAR

| Nome Name | Diffusore Diffuser | LED | | | | | | | | | | Temp. di colore K Colour temp. K | | | | Fascio° Beam° | Lungh. in cm Length in cm | Finitura** Finish** | | |
|--------------|-----------------------|----------|----------|----------|----------|----------|----------|----------|----------|----------|----------|-------------------------------------|----------|----------|----------|------------------|------------------------------|------------------------|----------|-----------|
| | | 2835 | | 3014 | | | 3528 | | RGB | RGB+W | CTC | 2700 K | 3000 K | 4000 K | RGB | | | | | |
| ESTRO | PRISMATIC | 19W/m | 25W/m | 10W/m | 20W/m | 30W/m | 4,8W/m | 10W/m | 14,4W/m | 20W/m | 20 W/m | 2700 K | 3000 K | 4000 K | RGB | - | 3 cifre 3 digits | | | |
| KE | T | A | I | B | D | E | H | G | O | P | R | A | B | C | O | O | n | n | n | nn |

Esempio: KETIA0100nn = ESTRO KE - 2700 K - LED 2835 25W/m - 100 cm Example: KETIA0100nn = ESTRO KE - 2700 K - LED 2835 25W/m - 100 cm

3 ESTRO KE LED LENS* - APPLICAZIONE LEDBARLENTE APPLICATION WITH LENS LEDBAR

| Nome Name | Diffusore Diffuser | LED | | | | | | | | | | Temp. di colore K Colour temp. K | | | | Fascio° Beam° | Lungh. in cm Length in cm | Finitura** Finish** | |
|--------------|-----------------------|----------|----------|------|--|--|--|--|--|--|----------|-------------------------------------|----------|----------|----------|------------------|------------------------------|------------------------|-----------|
| | | 2835 | | 2835 | | | | | | | | 2700 K | 3000 K | 4000 K | 30° | | | | 60° |
| ESTRO | LENS | 19W/m | 25W/m | | | | | | | | 2700 K | 3000 K | 4000 K | 30° | 60° | 3 cifre 3 digits | | | |
| KE | L | A | I | | | | | | | | A | B | C | C | E | n | n | n | nn |

Esempio: KELIA0100nn = ESTRO KE - 2700 K - LED 2835 25W/m - ottica 30° - 100 cm Example: KELIA01000A = ESTRO KE - 2700 K - LED 2835 25W/m - optics 30° - 100 cm

4 ESTRO KE BLIND - APPLICAZIONE CIECA BLIND APPLICATION

| Famiglia Family | Diffusore Diffuser | LED | Temp. di colore K Colour temp. K | Fascio° Beam° | Lungh. in cm Length in cm | Finitura** Finish** | | |
|--------------------|-----------------------|----------|-------------------------------------|------------------|------------------------------|------------------------|----------|-----------|
| ESTRO | BLIND | - | - | - | 3 cifre 3 digits | | | |
| KE | I | O | O | O | n | n | n | nn |

Esempio: KEI000100nn = ESTRO KE - modulo cieco - 100 cm KEI000100nn = ESTRO KE - blind module - 100 cm

5 ESTRO KE POWER* - APPLICAZIONE CON LENTI APPLICATION WITH LENSES

| Famiglia Family | Diffusore Diffuser | LED | Temp. di colore K Colour temp. K | | | Ottiche fascio° Beam optics° | | | | | | | Numero Modulo (Dimensioni minime 14 cm con 7 ottiche) Module number (Minimum sizes 14 cm with 7 optics) | | | | | | | | | | | | Finitura** Finish** | | | | | | |
|--------------------|-----------------------|-------------|-------------------------------------|----------|----------|---------------------------------|----------|----------|----------|----------|------------|------------|--|------------|------------|------------|------------|------------|------------|------------|------------|------------|------------|------------|------------------------|------------|------------|------------|------------|------------|-----------|
| ESTRO | POWER | 5050 9W/mod | 2700 K | 3000 K | 4000 K | 25° | 40° | 60° | 80° | 30x65 | 14 | 28 | 42 | 56 | 70 | 84 | 98 | 112 | 126 | 140 | 154 | 168 | 182 | 196 | 210 | 224 | 238 | 252 | 266 | 280 | |
| KE | P | L | A | B | C | B | D | E | F | H | 001 | 002 | 003 | 004 | 005 | 006 | 007 | 008 | 009 | 010 | 011 | 012 | 013 | 014 | 015 | 016 | 017 | 018 | 019 | 020 | nn |

Esempio: KEPLAB010nn = ESTRO KE - 2700 K - ottica 25° - 140 cm KEPLAB010nn = ESTRO KE - 2700 K - optics 25° - 140 cm

6 ESTRO KE COMFORT* - APPLICAZIONE CON OTTICHE DARKLIGHT APPLICATION WITH DARKLIGHT OPTICS

| Famiglia Family | Diffusore Diffuser | | | LED | Temp. di colore K Colour temp. K | | | Ottiche fascio° Beam optics° | | Numero Modulo (Dimensioni minime 14 cm con 7 ottiche) Module number (Minimum sizes 14 cm with 7 optics) | | | | | | | | | | | | Finitura** Finish** | | | | | | | | |
|--------------------|-----------------------|----------|----------|-------------|-------------------------------------|----------|----------|---------------------------------|----------|--|------------|------------|------------|------------|------------|------------|------------|------------|------------|------------|------------|------------------------|------------|------------|------------|------------|------------|------------|------------|-----------|
| ESTRO | C1 | C2 | C3 | 5050 9W/mod | 2700 K | 3000 K | 4000 K | 20° | 30° | 14 | 28 | 42 | 56 | 70 | 84 | 98 | 112 | 126 | 140 | 154 | 168 | 182 | 196 | 210 | 224 | 238 | 252 | 266 | 280 | |
| KE | A | B | C | L | A | B | C | A | C | 001 | 002 | 003 | 004 | 005 | 006 | 007 | 008 | 009 | 010 | 011 | 012 | 013 | 014 | 015 | 016 | 017 | 018 | 019 | 020 | nn |

Esempio: KEALAA010nn = ESTRO KE Comfort C1 - 2700 K - ottica 20° - 140 cm KEALAA010nn = ESTRO KE Comfort C1 - 2700 K - optics 20° - 140 cm

7 ESTRO KE SPOT* - APPLICAZIONE CON PREDISPOSIZIONE PER SPOT APPLICATION SETUP FOR SPOTLIGHT

| Famiglia Family | Diffusore Diffuser | LED | Temp. di colore K Colour temp. K | | | Fascio° Beam° | Numero Modulo (Dimensioni minime 14 cm con 7 ottiche) Module number (Minimum sizes 14 cm with 7 optics) | | | | | | | | | | | | Finitura** Finish** | | | | | | | | |
|--------------------|-----------------------|----------|-------------------------------------|----------|----------|------------------|--|------------|------------|------------|------------|------------|------------|------------|------------|------------|------------|------------|------------------------|------------|------------|------------|------------|------------|------------|------------|-----------|
| ESTRO | SPOT | - | - | - | - | - | 14 | 28 | 42 | 56 | 70 | 84 | 98 | 112 | 126 | 140 | 154 | 168 | 182 | 196 | 210 | 224 | 238 | 252 | 266 | 280 | |
| KE | S | O | O | O | O | O | 001 | 002 | 003 | 004 | 005 | 006 | 007 | 008 | 009 | 010 | 011 | 012 | 013 | 014 | 015 | 016 | 017 | 018 | 019 | 020 | nn |

Esempio: KES000010AA = ESTRO KE - 140 cm KES000010AA = ESTRO KE - 140 cm

7.1 ESTRO SP - SPOT SINGOLO SINGLE SPOTLIGHT

| Famiglia Family | Tipo Type | | | | LED | Temp. di colore K Colour temp. K | | | Ottiche fascio° Beam optics° | | | | Lungh. in cm Length in cm | Finitura** Finish** | | |
|--------------------|--------------|----------|----------|----------|----------|-------------------------------------|----------|----------|---------------------------------|----------|----------|----------|------------------------------|------------------------|----------|-----------|
| ESTRO | 1 | 2 | 3 | 4 | 5050 2W | 2700 K | 3000 K | 4000 K | 25° | 40° | 60° | 80° | - | | | |
| SP | 1 | 2 | 3 | 4 | N | A | B | C | B | D | E | F | O | O | O | nn |

Esempio: SP10AB000A0 = ESTRO SP tipo 1 - 2700 K - ottica 25° SP10AB000A0 = ESTRO SP type 1 - 2700 K - optics 25°

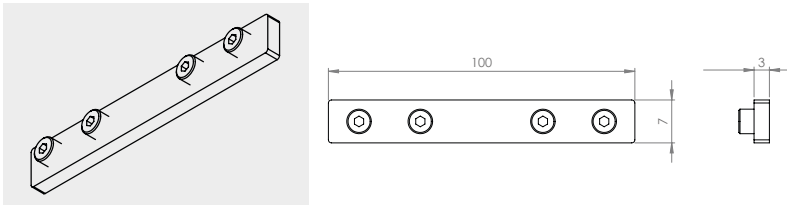
Aggiungere sulla misura totale 0,3 cm + 0,3 cm per i tappi - Add on measure total 0.3 cm + 0.3 cm for caps

*Necessita di DRIVER da ordinare separatamente vedi pag. 24 - DRIVER required, to be ordered separately, see pag. 24

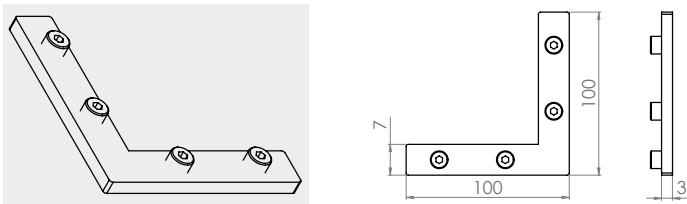
Per ordinare kit emergenza da 1h, aggiungere EM al codice vedi pag. 13 - Per ordinare kit emergenza da 1h, aggiungere EM al codice vedi pag. 13

**Finiture vedi pag. 28 - Finishes see pag. 28

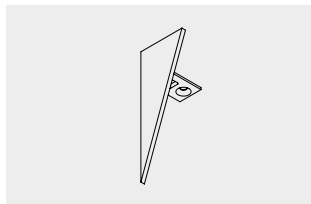
ESTRO JAKIT02 - Giunto lineare *Linear joint*



ESTRO JAKIT03 - Giunto a L *L joint*



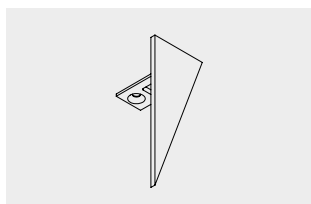
ESTRO KETAPS - KIT 1 TAPPO SINISTRO *1 LEFT CAP KIT*



| Famiglia Family | - | | | Finitura** Finish** |
|--------------------|----------|----------|----------|------------------------|
| ESTRO | | | | |
| KE | T | A | P | S |
| | | | | nn |

**Finiture vedi pag. 28 - *Finishes see pag. 28*

ESTRO KETAPD - KIT 1 TAPPO DESTRO *1 RIGHT CAP KIT*



| Famiglia Family | - | | | Finitura** Finish** |
|--------------------|----------|----------|----------|------------------------|
| ESTRO | | | | |
| KE | T | A | P | D |
| | | | | nn |

**Finiture vedi pag. 28 - *Finishes see pag. 28*