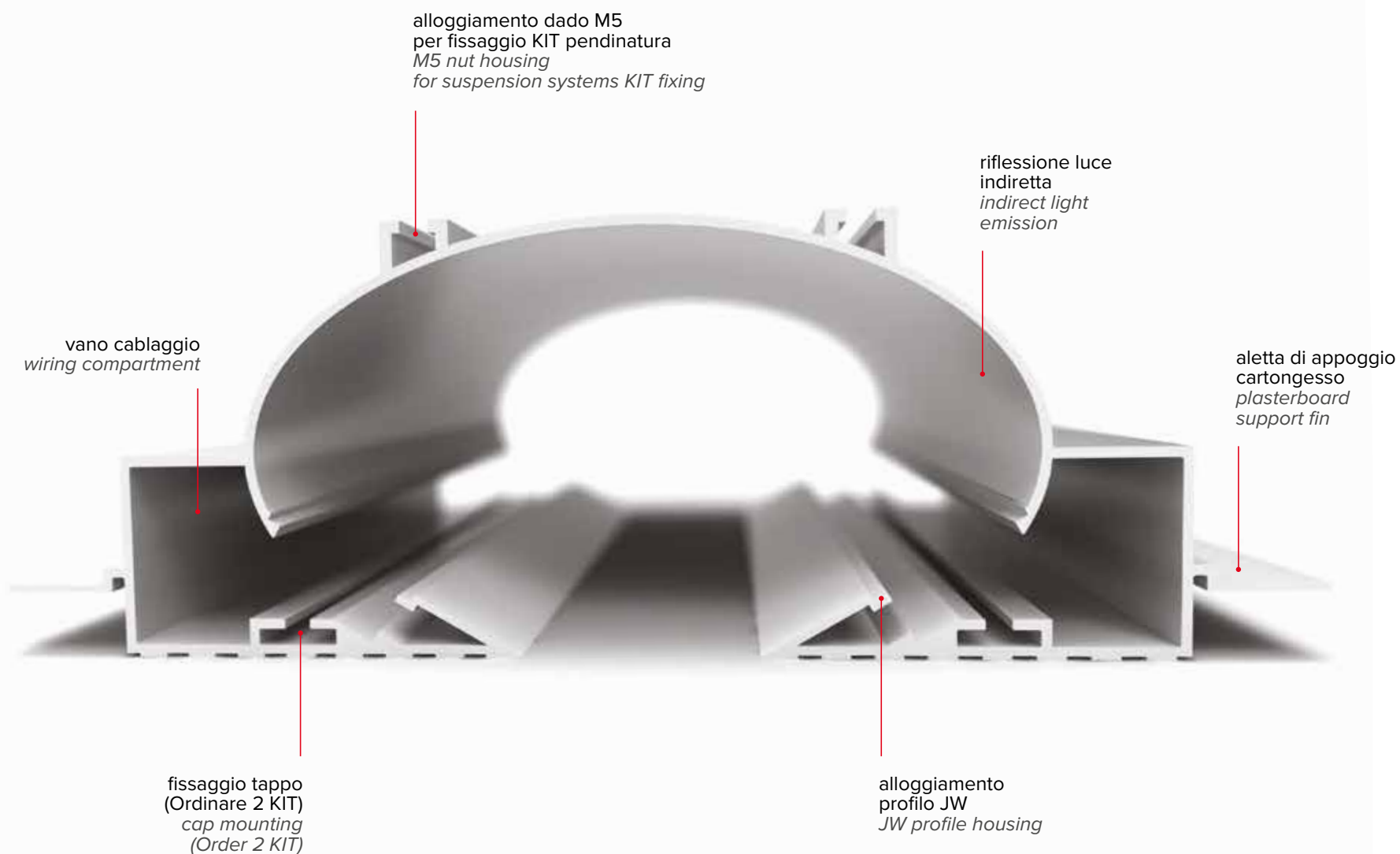
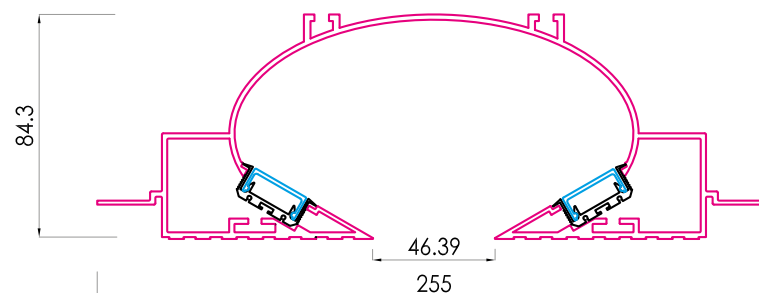
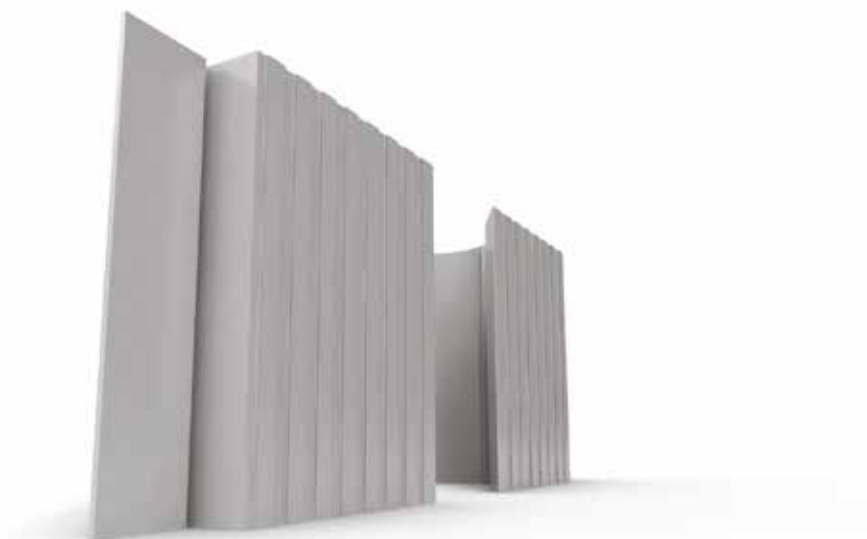


ESTRO KD



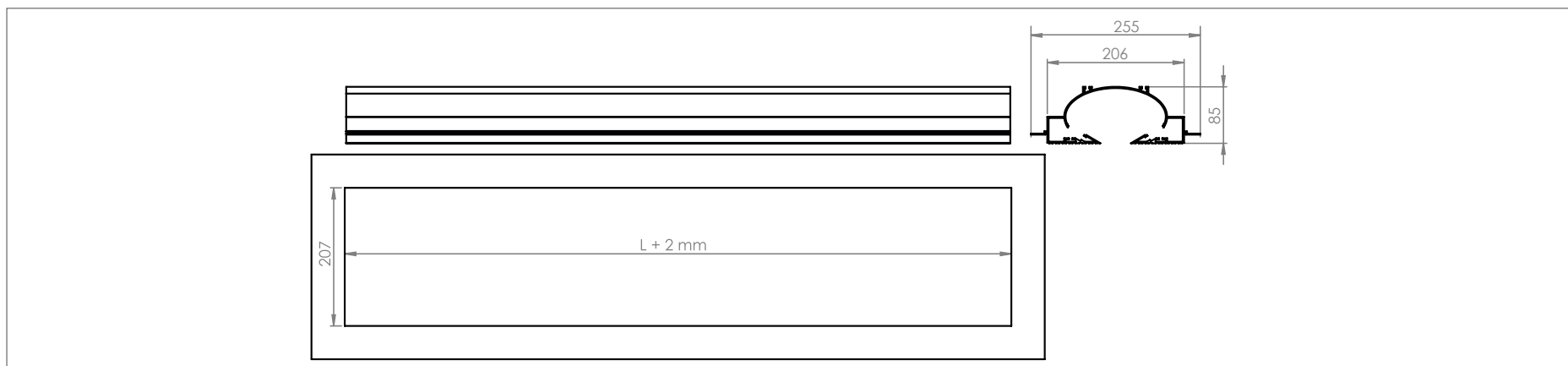
# FIVE

cartongesso da posare - ESTRO Incasso  
plasterboard to be installed - ESTRO recessed

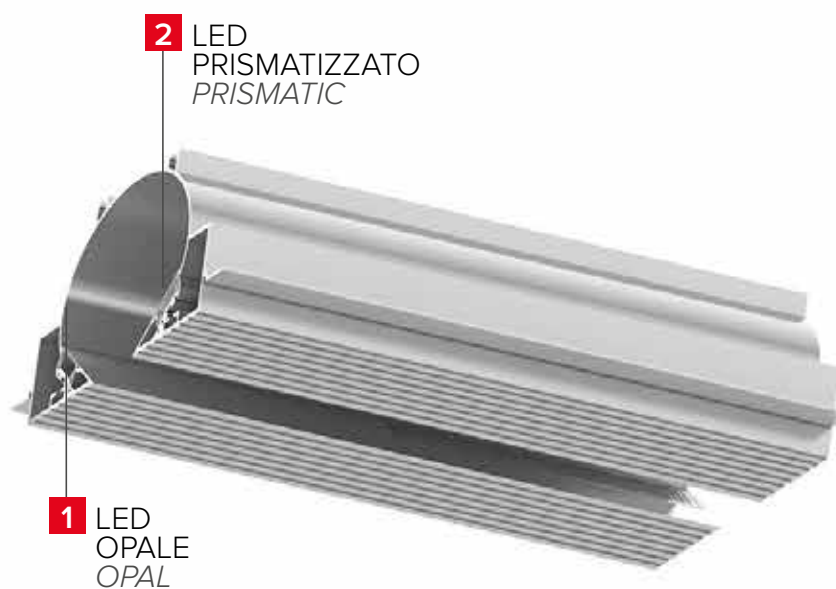


# DATI TECNICI *TECHNICAL DATA*

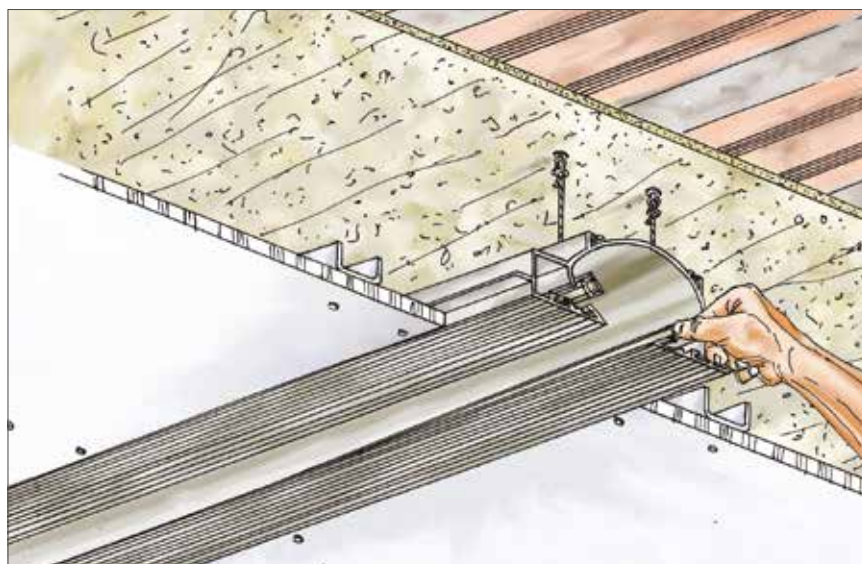
## DIMENSIONE *DIMENSION*



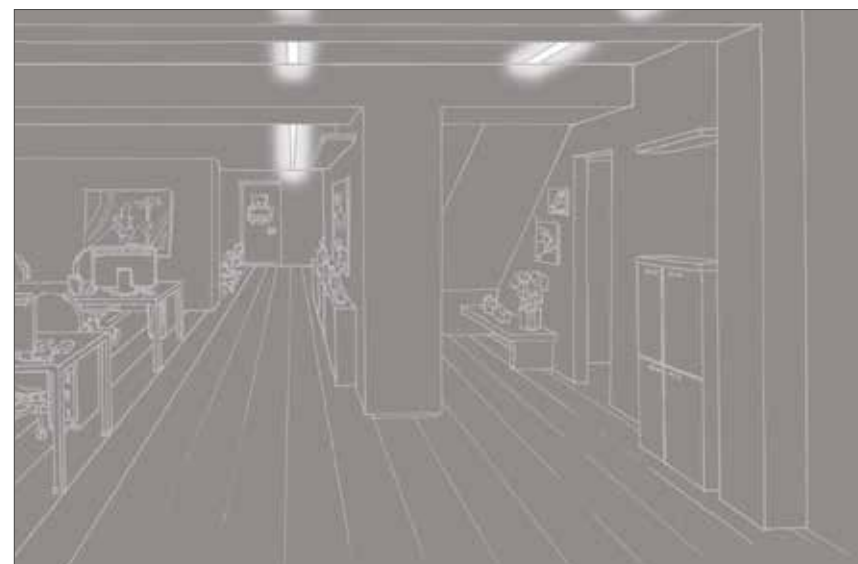
## ASSIEME DELLE SOLUZIONI POSSIBILI *POSSIBLE SOLUTIONS COMBINATIONS*



## MONTAGGIO *INSTALLATION*



## UTILIZZO *APPLICATION*



# DATI TECNICI TECHNICAL DATA

cartongesso da posare - ESTRO Incasso  
 plasterboard to be installed - ESTRO recessed

## 1 ESTRO KD LED OPAL\* - APPLICAZIONE CON LEDBAR OPALE APPLICATION WITH OPAL LEDBAR

Nome Name	Diffusore Diffuser	LED										Temp. di colore K Colour temp. K				Fascio° Beam°	Lungh. in cm Length in cm			Finitura** Finish**
		2835		3014			3528		RGB	RGB+W	CTC	2700 K	3000 K	4000 K	RGB					
ESTRO	OPAL	19W/m	25W/m	10W/m	20W/m	30W/m	4,8W/m	10W/m	14,4W/m	20W/m	20 W/m	2700 K	3000 K	4000 K	RGB	-	3 cifre 3 digits			
<b>KD</b>	<b>O</b>	<b>A</b>	<b>I</b>	<b>B</b>	<b>D</b>	<b>E</b>	<b>H</b>	<b>G</b>	<b>O</b>	<b>P</b>	<b>R</b>	<b>A</b>	<b>B</b>	<b>C</b>	<b>0</b>	<b>0</b>	<b>n</b>	<b>n</b>	<b>n</b>	<b>nn</b>

Esempio: KDOIA0100nn = ESTRO KD - 2700 K - LED 2835 25W/m - 100 cm Example: KDOIA0100nn = ESTRO KD - 2700 K - LED 2835 25W/m - 100 cm

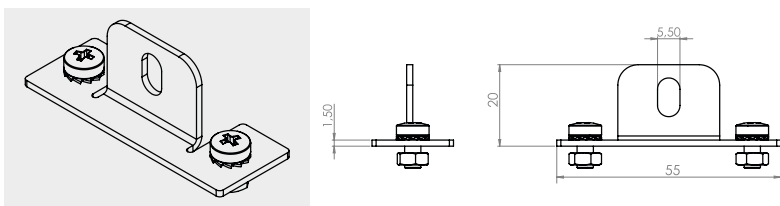
## 2 ESTRO KD LED PRISMATIC\* - APPLICAZIONE CON LEDBAR PRISMATIZZATO APPLICATION WITH PRISMATIC LEDBAR

Nome Name	Diffusore Diffuser	LED										Temp. di colore K Colour temp. K				Fascio° Beam°	Lungh. in cm Length in cm			Finitura** Finish**
		2835		3014			3528		RGB	RGB+W	CTC	2700 K	3000 K	4000 K	RGB					
ESTRO	PRISMATIC	19W/m	25W/m	10W/m	20W/m	30W/m	4,8W/m	10W/m	14,4W/m	20W/m	20 W/m	2700 K	3000 K	4000 K	RGB	-	3 cifre 3 digits			
<b>KD</b>	<b>T</b>	<b>A</b>	<b>I</b>	<b>B</b>	<b>D</b>	<b>E</b>	<b>H</b>	<b>G</b>	<b>O</b>	<b>P</b>	<b>R</b>	<b>A</b>	<b>B</b>	<b>C</b>	<b>0</b>	<b>0</b>	<b>n</b>	<b>n</b>	<b>n</b>	<b>nn</b>

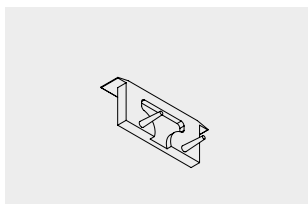
Esempio: KDTIA0100nn = ESTRO KD - 2700 K - LED 2835 25W/m - 100 cm Example: KDTIA0100nn = ESTRO KD - 2700 K - LED 2835 25W/m - 100 cm

# ACCESSORI ACCESSORIES

### ESTRO JGKIT01 - Kit pendinatura barre incasso Recessed suspension system kit



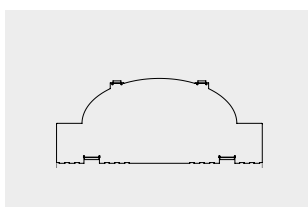
### ESTRO JWTAP - KIT 2 TAPPI PROFILO 2 PROFILE CAPS KIT



Famiglia Family					Finitura** Finish**
ESTRO					
<b>JW</b>	<b>T</b>	<b>A</b>	<b>P</b>	<b>-</b>	<b>nn</b>

\*\*Finiture vedi pag. 28 - Finishes see pag. 28

### ESTRO KDTAP - KIT 2 TAPPI CASSAFORMA 2 HOUSING CAPS KIT



Famiglia Family					Finitura** Finish**
ESTRO					
<b>KD</b>	<b>T</b>	<b>A</b>	<b>P</b>	<b>-</b>	<b>nn</b>

\*\*Finiture vedi pag. 28 - Finishes see pag. 28

Aggiungere sulla misura totale 0,3 cm + 0,3 cm per i tappi - Add on measure total 0.3 cm + 0.3 cm for caps

\*Necessita di DRIVER da ordinare separatamente vedi pag. 24 - DRIVER required, to be ordered separately, see pag. 24

Per ordinare kit emergenza da 1h, aggiungere EM al codice vedi pag. 13 - Per ordinare kit emergenza da 1h, aggiungere EM al codice vedi pag. 13