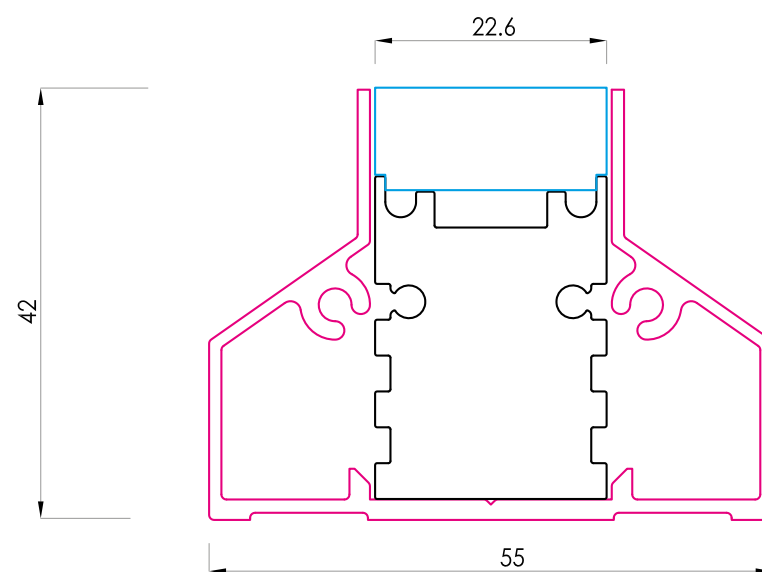


ESTRO JT

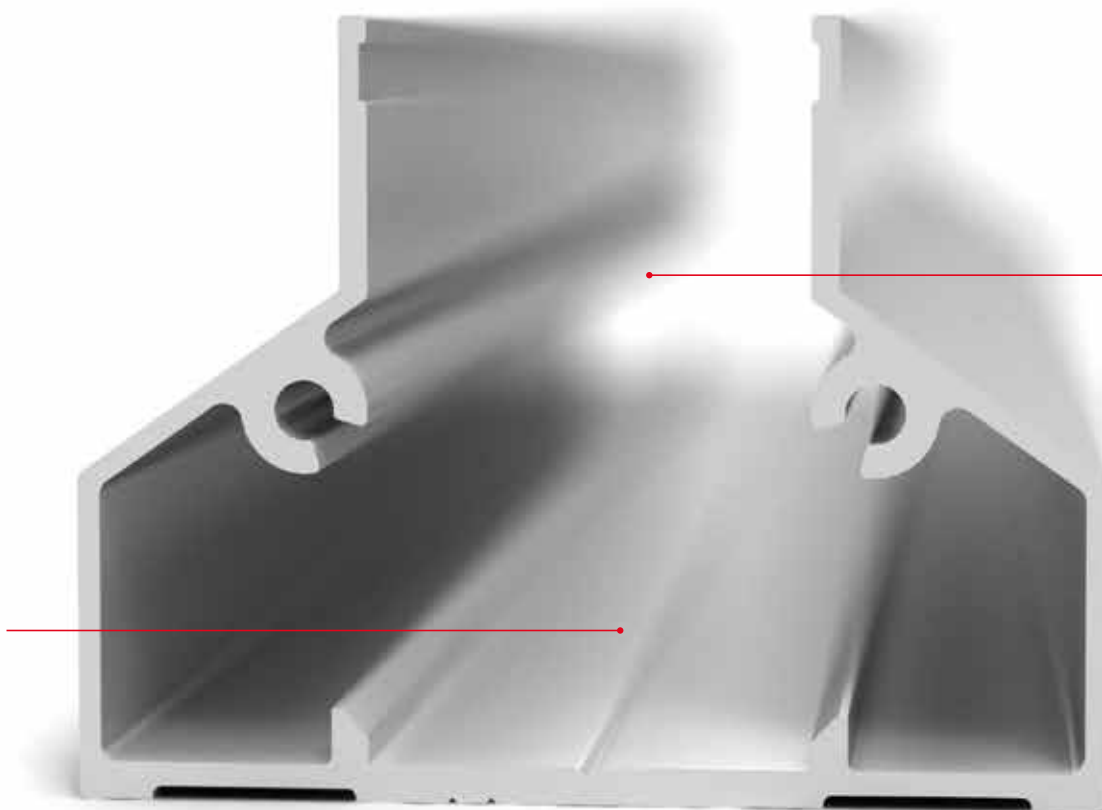


ELEVEN

ESTRO calpestabile
ESTRO walkable



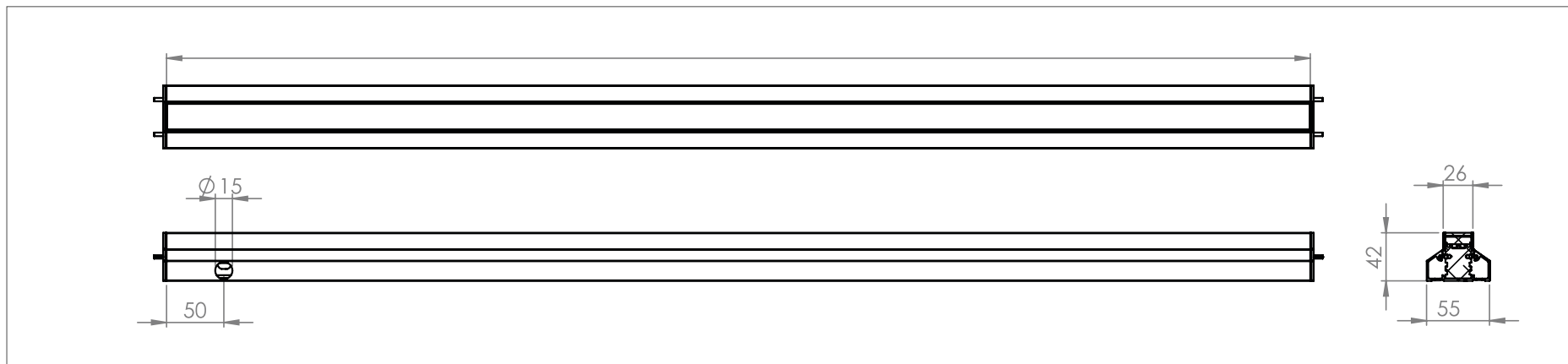
passaggio cavo
elettrico interno
*internal electrical
wire passage*



alloggiamento LED
LED housing

DATI TECNICI TECHNICAL DATA

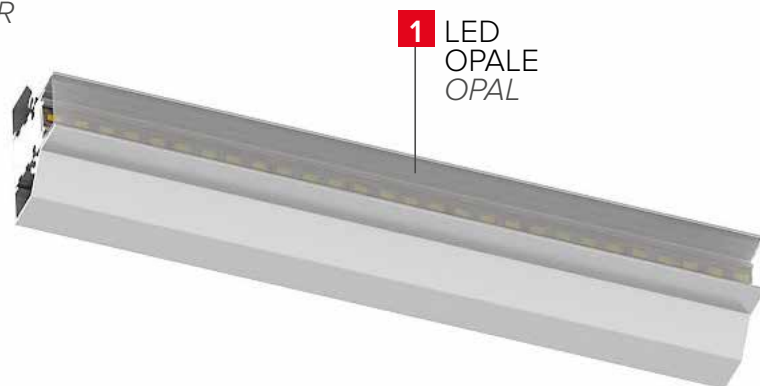
DIMENSIONE DIMENSION



ASSIEME DELLE SOLUZIONI POSSIBILI POSSIBLE SOLUTIONS COMBINATIONS



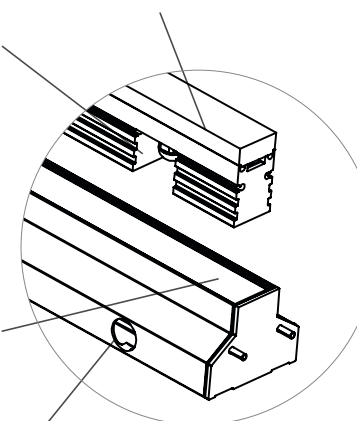
CALPESTABILE
WALKOVER



CABLAGGIO WIRING

Pressacavo PG 10, cavo alimentazione in neoprene lunghezza standard 2mt. H05RN-F o H07RN-F per altre misure dopo il codice inserire la lunghezza. Es. cod: H07RN-F + 50
PG 10 cable gland, neoprene power cable standard length 2 m. H05RN-F or H07RN-F for other measurements after the code insert the length. e.g. cod: H07RN-F + 50

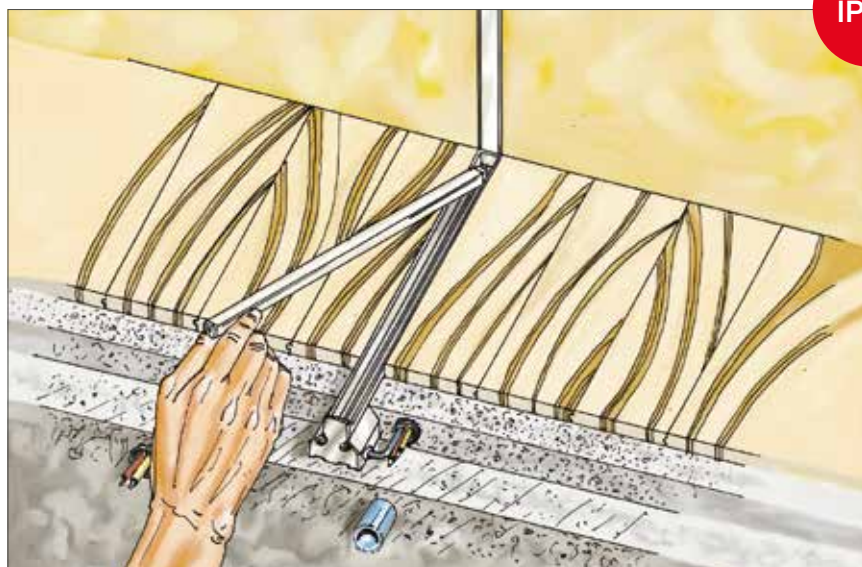
ESTRO JTX



copertura a strappo da rimuovere solo dopo l'asciugatura del cemento
Velcro cover only to be removed after drying of the concrete

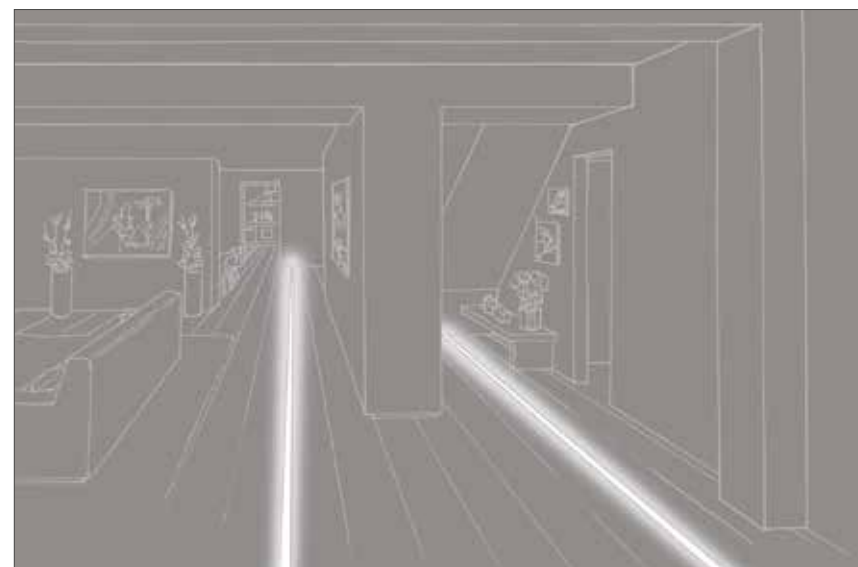
inserimento del corrugato alimentazione barra
insertion of the corrugated bar supply

MONTAGGIO INSTALLATION



IP67

UTILIZZO APPLICATION



COME ORDINARE HOW TO ORDER CREAZIONE DEI CODICI CODE CREATION

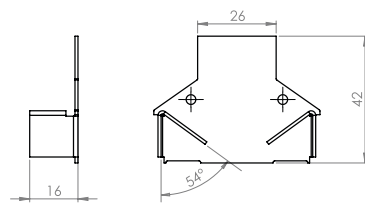
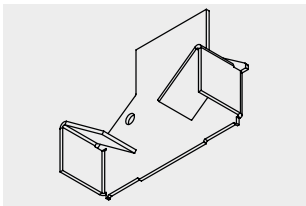
1 ESTRO JT LED OPAL* - APPLICAZIONE CON LEDBAR OPALE APPLICATION WITH OPAL LEDBAR

Nome Name	Diffusore Diffuser	LED	Temp. di colore K Colour temp. K			Fascio° Beam°	Lungh. in cm Length in cm			Finitura Finish
			2700 K	3000 K	4000 K		3 cifre 3 digits			
ESTRO	OPAL	10W/m	2700 K	3000 K	4000 K	-	n	n	n	OA
JT	O	S	-	B	C	0	n	n	n	OA

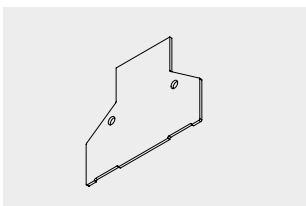
Esempio: JTOSB0100nn = ESTRO JT - 3000 K - LED 2835 10W/m - 100 cm - alluminio Example: JTOSB0100nn = ESTRO JT - 3000 K - LED 2835 10W/m - 100 cm - aluminium

| ACCESSORI ACCESSORIES

ESTRO JTTAV - Tappo per incasso a parete o antivandalo (a richiesta) cap for recessed or antivandal (on request)



ESTRO JTTAP - KIT 2 TAPPI PROFILO 2 PROFILE CAPS KIT



Famiglia Family				Finitura** Finish**
ESTRO				
JT	T	A	P	nn

**Finiture vedi pag. 28 - Finishes see pag. 28

Aggiungere sulla misura totale 0,3 cm + 0,3 cm per i tappi - Add on measure total 0.3 cm + 0.3 cm for caps

*Necessita di DRIVER da ordinare separatamente vedi pag. 24 - DRIVER required, to be ordered separately, see pag. 24

Per ordinare kit emergenza da 1h, aggiungere EM al codice vedi pag. 13 - Per ordinare kit emergenza da 1h, aggiungere EM al codice vedi pag. 13

**Finiture vedi pag. 28 - Finishes see pag. 28