

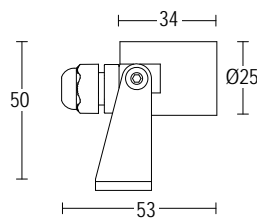
SEGNO SPOT RD



photo by: Germano Borrelli

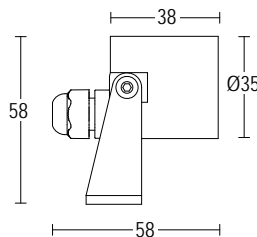
SEGNO SPOT RD

Disponibile versione 24V DC
24V DC version available



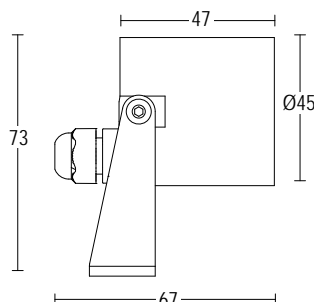
1113.BAS.T.-- 1,5W LED 3000 K 170lm
16° ^
max 500mA DC
alimentatore remoto SELV non incluso
remote SELV LED driver not included

1113.BAM.T.-- 1,5W LED 3000 K 170lm
32° ^
max 500mA DC
alimentatore remoto SELV non incluso
remote SELV LED driver not included



1114.BDS.T.-- 2W LED 3000 K 225lm
13° ^
max 700mA DC
alimentatore remoto SELV non incluso
remote SELV LED driver not included

1114.BDM.T.-- 2W LED 3000 K 225lm
47° ^
max 700mA DC
alimentatore remoto SELV non incluso
remote SELV LED driver not included



1115.BGS.T.-- 3W LED 3000 K 315lm
10° ^
max 1050mA DC
alimentatore remoto SELV non incluso
remote SELV LED driver not included

1115.BGM.T.-- 3W LED 3000 K 315lm
37° ^
max 1050mA DC
alimentatore remoto SELV non incluso
remote SELV LED driver not included

1115.AHM.T.-- 6W LED 3000 K 845lm
28° ^
max 350mA DC
alimentatore remoto SELV non incluso
remote SELV LED driver not included

1115.AHF.T.-- 6W LED 3000 K 845lm
62° ^
max 350mA DC
alimentatore remoto SELV non incluso
remote SELV LED driver not included

- .05 grigio antracite
anthracite grey
- .13 grigio chiaro
light grey

ACCESSORI ACCESSORIES



206-IP67
Alimentatore 500mA SELV
1 per 1-7 Microsegno 1,5W
LED driver 500mA SELV
1 for 1-7 Microsegno 1,5W

624-IP67
Alimentatore 700mA SELV
1 per 1-5 Segno 2W
LED driver 700mA SELV
1 for 1-5 Segno 2W

210-IP67
Alimentatore 1050mA SELV
1 per 1-4 Maxisegno 3W
LED driver 1050mA SELV
1 for 1-4 Maxisegno 3W

620-IP67
Alimentatore 350mA SELV
1 per 1-2 Maxisegno 6W
LED driver 350mA SELV
1 for 1-2 Maxisegno 6W



203
Picchetto
Stake



204
Connettore rapido IP68
IP 68 fast connector