

SEGNO SPOT INOX RD

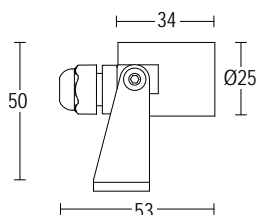


Point Spot è un proiettore per illuminazione d'accento dalle ridottissime dimensioni e a bassa tensione. Ideale per enfatizzare elementi architettonici, siepi o aiuole. Disponibile anche nella versione in acciaio inox.

Point Spot is a projector for accent lighting. It's elegant design makes it ideal for lighting gardens and hedges. Available in version round stainless steel.

SEGNO SPOT INOX RD

Disponibile versione 24V DC
24V DC version available



1170.BAS.T.15 1W LED 3000 K 120lm
16° ^
max 350mA DC
alimentatore remoto SELV non incluso
remote SELV LED driver not included

1170.BAM.T.15 1W LED 3000 K 120lm
32° ^
max 350mA DC
alimentatore remoto SELV non incluso
remote SELV LED driver not included

.15 acciaio inox
stainless steel

ACCESSORI ACCESSORIES



620-IP67
Alimentatore 500mA SELV
1 per 1-10 Microsegno 1W
LED driver 500mA SELV
1 for 1-10 Microsegno 1W

206-IP67
Alimentatore 500mA SELV
1 per 1-7 Segno 1,5W
LED driver 500mA SELV
1 for 1-7 Segno 1,5W

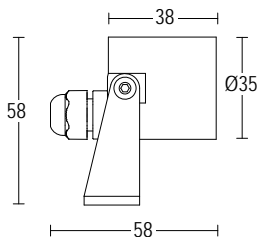
624-IP67
Alimentatore 700mA SELV
1 per 1-5 Maxisegno 2W
LED driver 700mA SELV
1 for 1-5 Maxisegno 2W



203
Picchetto
Stake

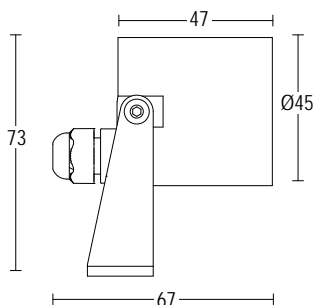


204
Connettore rapido IP68
IP 68 fast connector



1171.BDS.T.15 1,5W LED 3000 K 170lm
13° ^
max 500mA DC
alimentatore remoto SELV non incluso
remote SELV LED driver not included

1171.BDM.T.15 1,5W LED 3000 K 170lm
47° ^
max 500mA DC
alimentatore remoto SELV non incluso
remote SELV LED driver not included



1172.BGS.T.15 2W LED 3000 K 225lm
10° ^
max 700mA DC
alimentatore remoto SELV non incluso
remote SELV LED driver not included

1172.BGM.T.15 2W LED 3000 K 225lm
37° ^
max 700mA DC
alimentatore remoto SELV non incluso
remote SELV LED driver not included