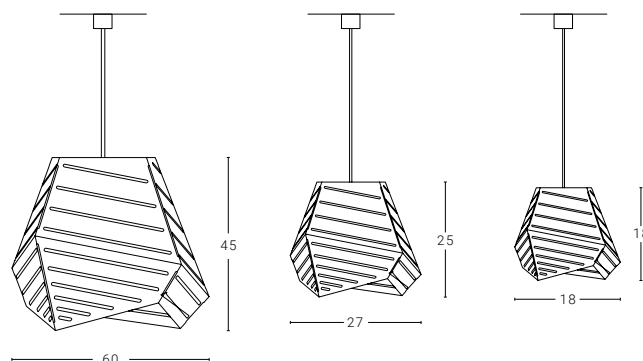


Design by Delineodesign

SCHEMA TECNICA / DATA SHEET



Decisa, irregolare e inaspettata. Dadi non è mai uguale a se stessa e, da qualsiasi punto di vista la si osservi, cambia aspetto e proporzioni con geometria naturalità. La lampada Dadi nasce da un foglio metallico piegato per creare un volume monolitico, interrotto e ritmato dai tagli diagonali.

Determined, irregular and unexpected. Dadi is never the same, and from any point of view it is observed, it changes aspect and geometric proportions very easily. The lamp Dadi comes from a metal sheet folded in order to create a monolithic volume, interrupted and patterned by diagonal cuts.

UTILIZZO / USE**TIPOLOGIA / TYPOLOGY****MATERIALI / MATERIALS****COLORE PORTALAMPADA / LAMPHOLDER COLOR****COLORE CAVO IN TESSUTO / COLOR OF THE FABRIC CABLE****ROSONE / CELLING ROSE****PESO / WEIGHT****SORGENTE LUMINOSA / LIGHT SOURCE****ATTACCO / LAMPHOLDER****CLASSE ENERGETICA / ENERGY CLASS****ASSORBIMENTO MAX / MAXIMUM CONSUMPTION****TIPO DI EMISSIONE / LIGHT EMISSION TYPE****L. CAVO DI ALIMENTAZIONE / FEED CABLE LENGHT****L. CAVO DI SOSPENSIONE / SUSPENSION CABLE LENGH****TENSIONE DI ALIMENTAZIONE / SUPPLY VOLTAGE****ALIMENTAZIONE DELLA SORGENTE / SOURCE FEED****ALIMENTATORE / TRANSFORMER/BALLAST/LED DRIVER****DIMMERAZIONE / DIMMING****SEGNALE DI CONTROLLO / DIMMING PROTOCOL****CERTIFICAZIONI / CERTIFICATION****GRADO IP / IP PROTECTION**

Interno / Indoor

Sospensione / Suspension

Ferro / Iron

RAL 9010 Bianco puro / Pure white

A richiesta / On demand

Ø 11 cm / H 7 cm

1,4 Kg 2,2 kg 13 kg

Esclusa / Excluded

E27

A++→E

70W

Diffusa / Diffuse

No / No

2 metri / 2 metres

230V

Tensione di rete / Mains voltage

Non presente / Not present

No / No

Nessuno / Nothing

CE

IP20

Il processo di costante aggiornamento tecnico che ZAVA srl applica ai suoi prodotti è all'origine di possibili modifiche senza preavviso a questo documento. *The process of constant technical updating that ZAVA srl applies to its products is the reason of possible modifications without prior notice to this document.*